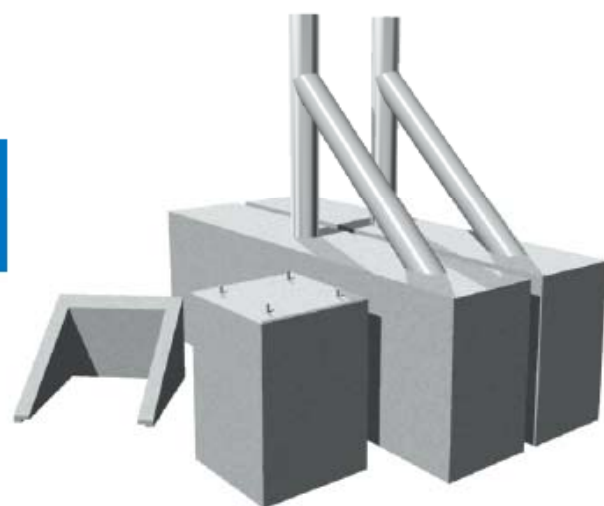


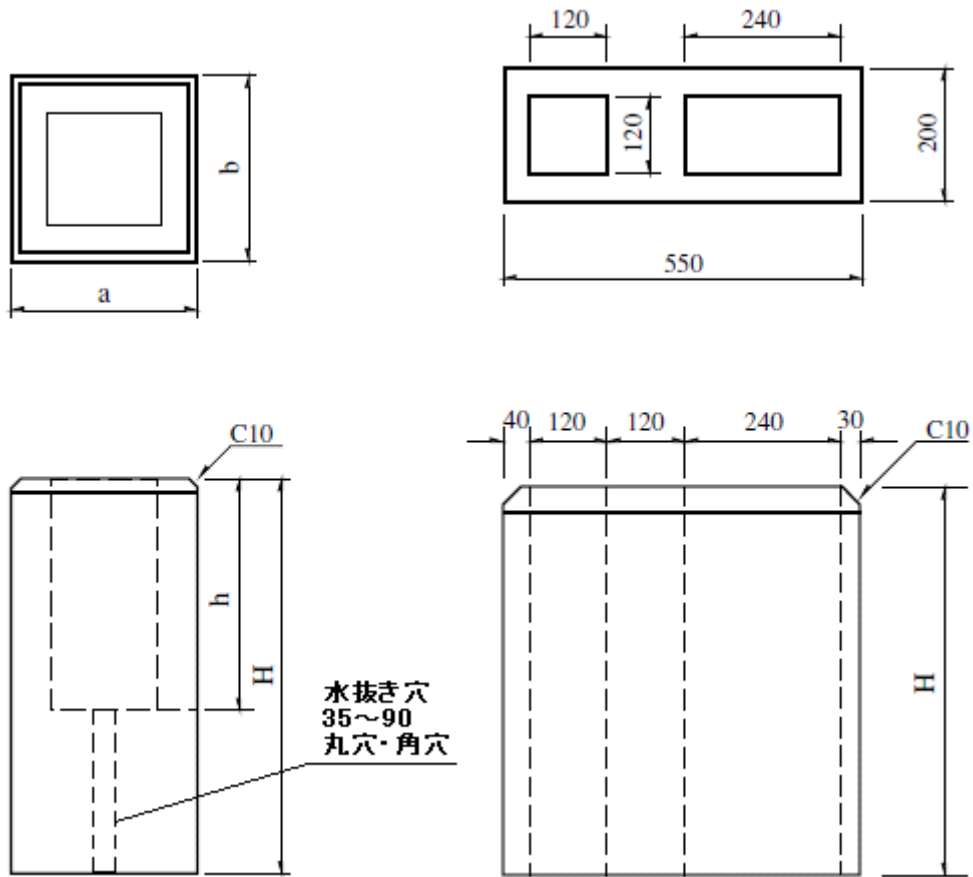


基礎ブロック



Taiheiyo Kensetsu
Concrete Catalog & Price

フェンス基礎石

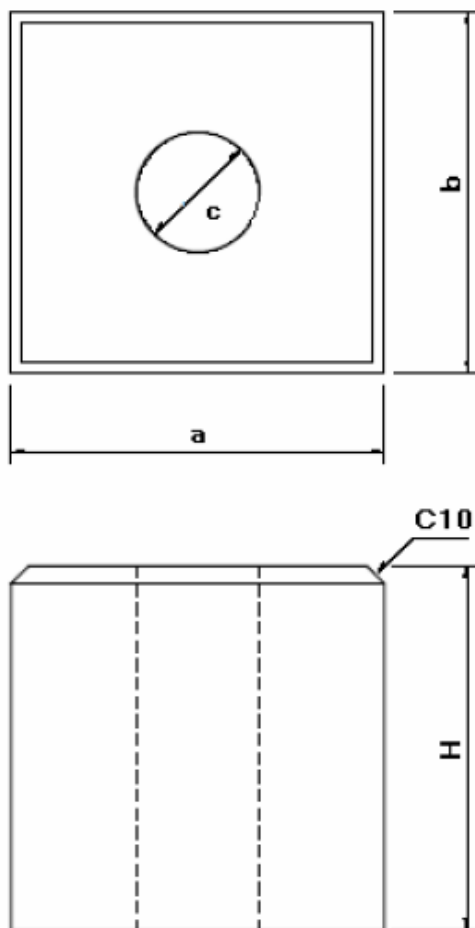


寸法・重量

(単位 mm)

呼び名	a	b	H	h	重量(kg)	備考
S150x900	150	150	900	400	67	
S180x900	180	180	900	400	46	
S200x600	200	200	600	400	50	
S200x900	200	200	900	400	64	
S200x1000	200	200	1000	400	76	
W550x600	550	200	600		100	
W550x900	550	200	900		170	

ガードレール基礎ブロック

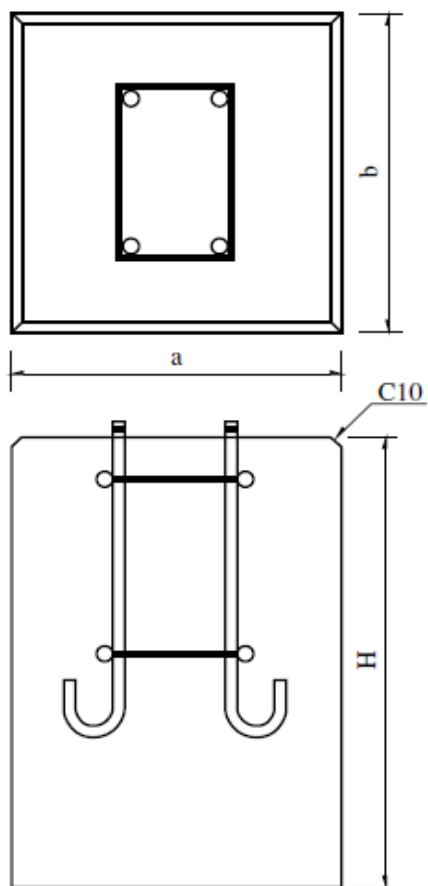


寸法・重量

(単位 mm)

呼び名	a	b	c孔寸法	H	重量(kg)	備考
300x300	300	300	150x300	300	52	
300x400	300	300	150x400	400	69	
300x450	300	300	150x450	450	78	
300x600	300	300	150x600	600	104	
400x400	400	400	150x400	400	136	
400x600	400	400	150x600	600	205	
500x600	500	500	150x600	600	334	

防雪柵基礎ブロック

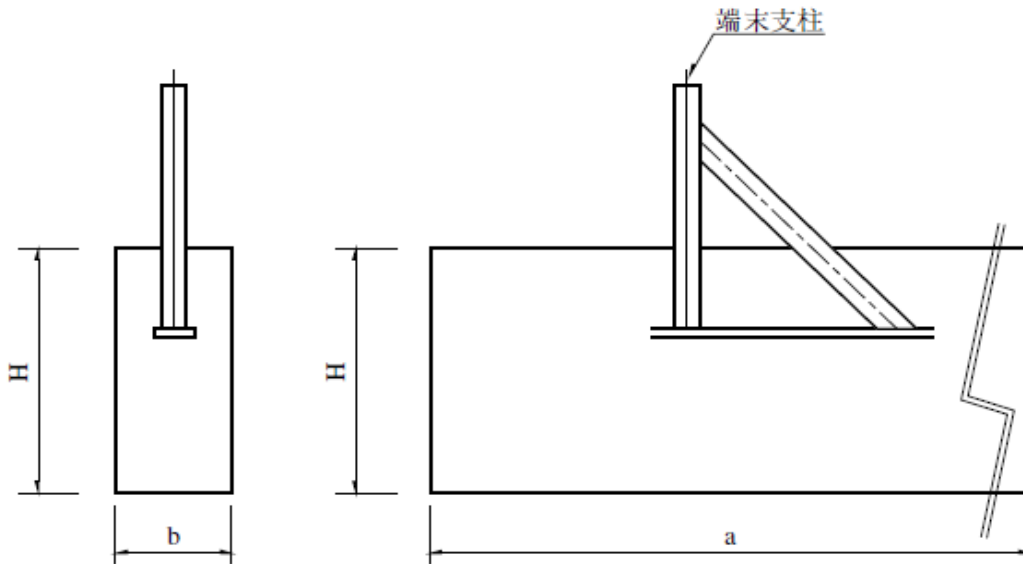
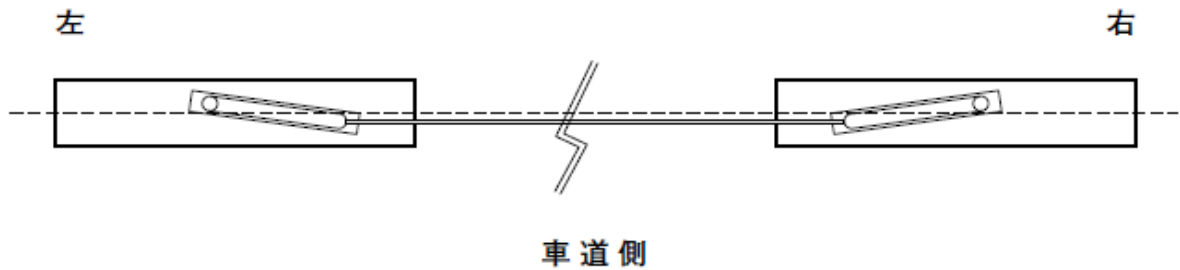


寸法・重量

(単位 mm)

呼び名	a	b	H	重量(kg)	備考
1000x1600	1000	1000	1600	3760	
1100x1500	1100	1100	1500	4265	
1100x1600	1100	1100	1600	4550	
1100x1800	1100	1100	1800	5118	
1200x1800	1200	1200	1800	6091	

端 末 ブ ロ ッ ク

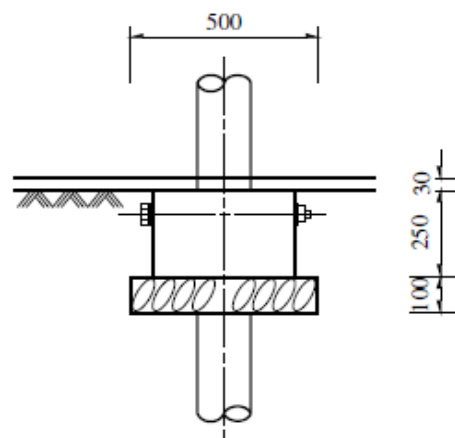
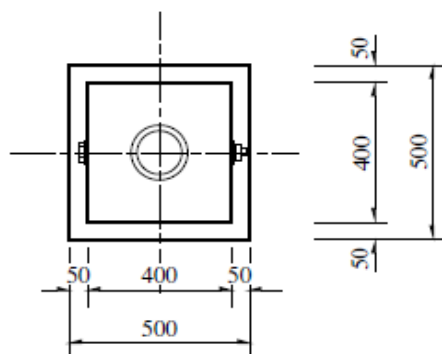
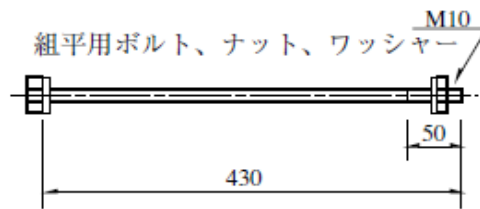
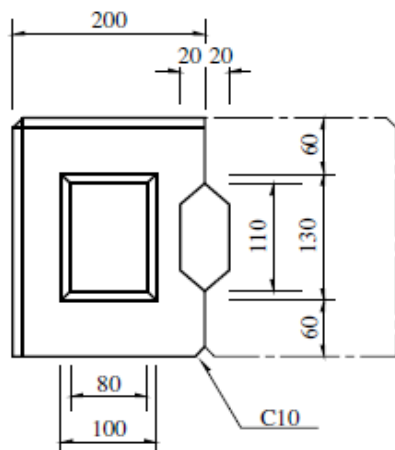
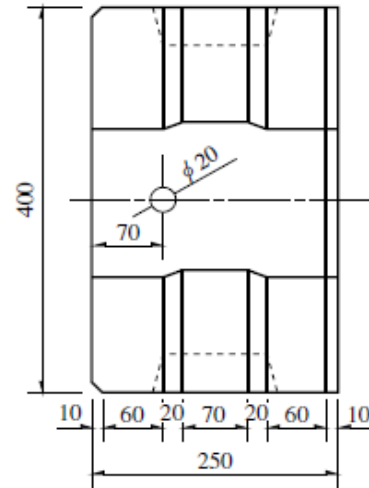
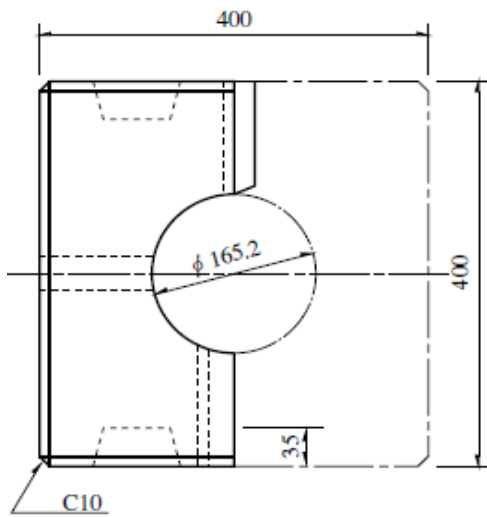


寸法・重量

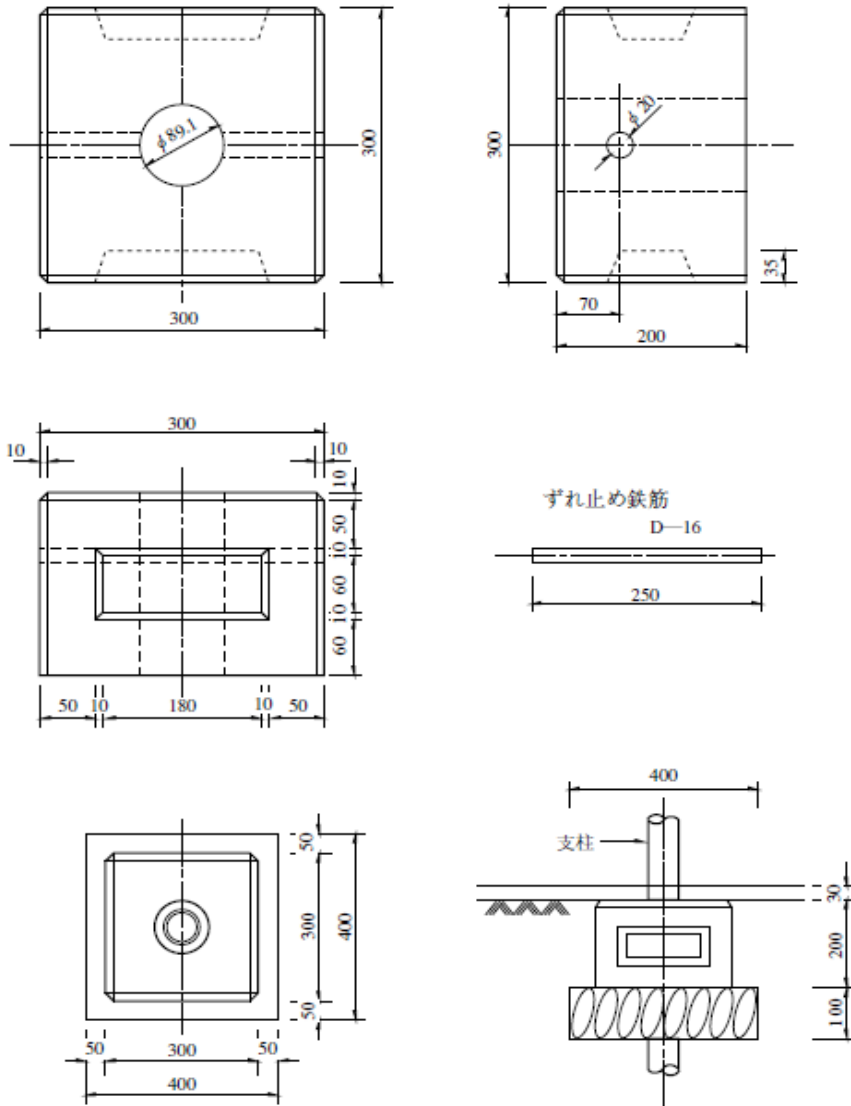
(単位 mm)

呼び名	a	b	H	重量(kg)	備考
3条	3000	600	1000	4500	
4条	3300	600	1200	5940	
5条	4200	700	1500	10364	

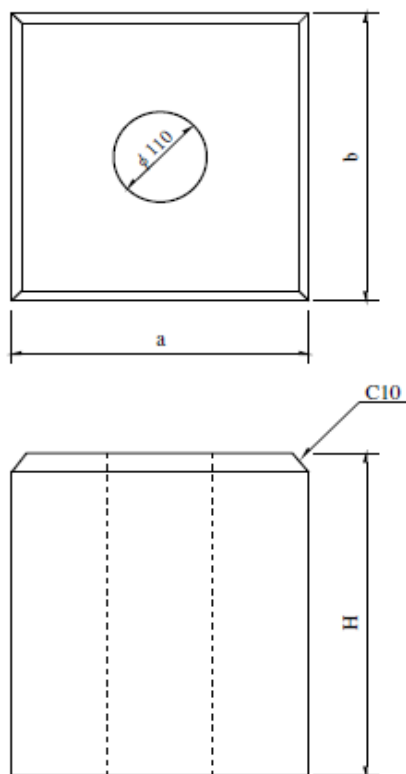
根固めブロック



歩道柵基礎ブロック



警戒標識基礎ブロック

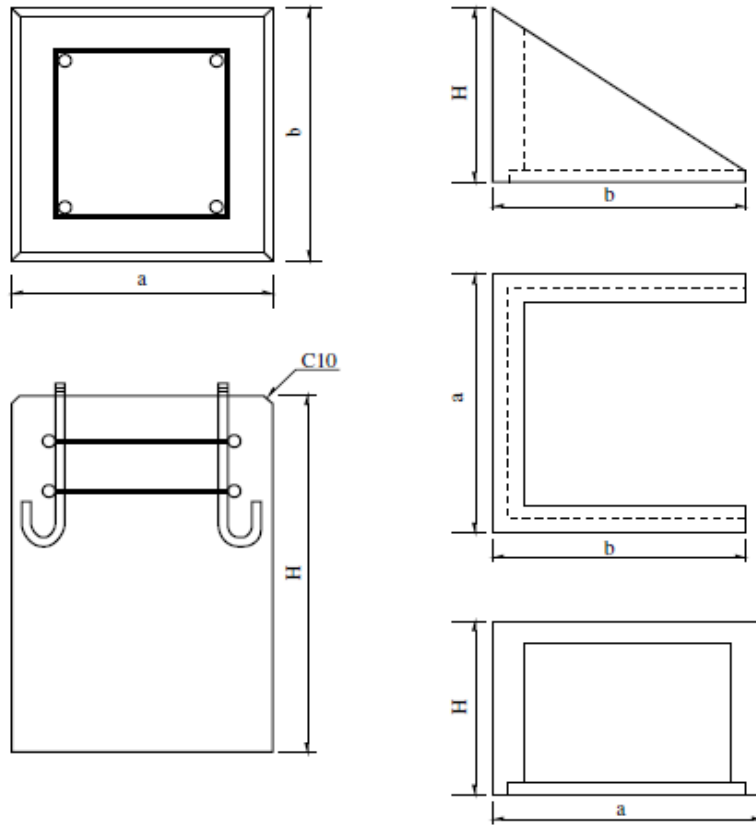


寸法・重量

(単位 mm)

呼び名	a	b	H	重量(kg)	備考
500x600	500	500	600	340	
500x700	500	500	700	395	
500x900	500	500	900	509	

視線誘導柱基礎・法止めブロック

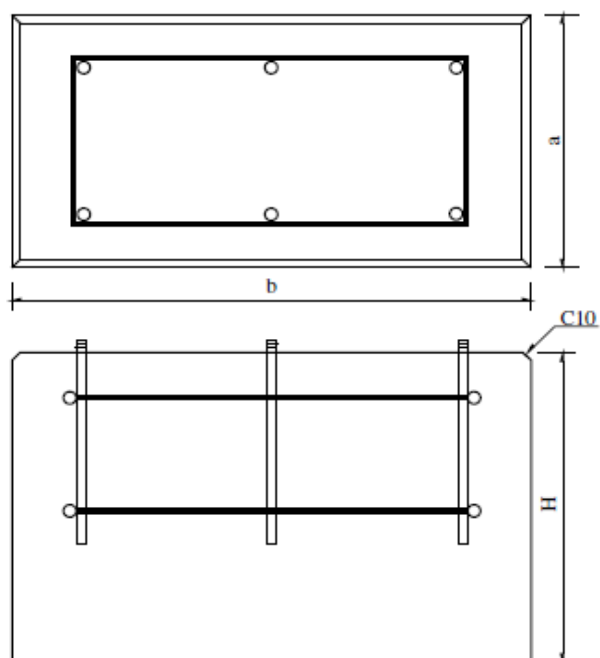


寸法・重量

(単位 mm)

呼び名	a	b	H	重量(kg)	備考
視線誘導 基礎ブロック	500	500	600	1997	
視線誘導柱用 法止めブロック	500	500	900	224	

大型標識工基礎ブロック

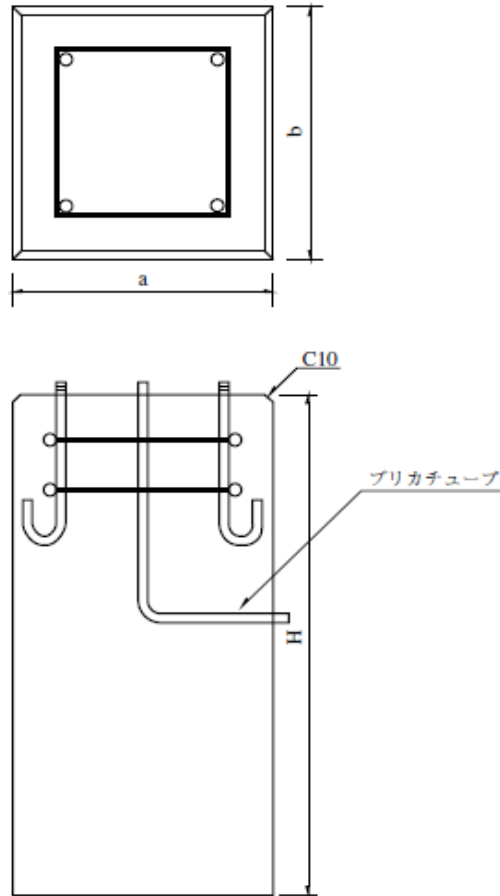


寸法・重量

(単位 mm)

呼び名	a	b	H	重量(kg)	備考
800x2000	800	2000	1200	4512	
800x2100	800	2100	1200	4738	
900x2100	900	2100	1200	5330	
900x2400	900	2400	1200	6901	
1000x2500	1000	2500	1200	7050	
900x2600	900	2600	1200	6599	
1000x2600	1000	2600	1300	7943	
1100x2900	1100	2900	1300	9745	
1200x2900	1200	2900	1300	10631	

照明工基礎ブロック



寸法・重量

(単位 mm)

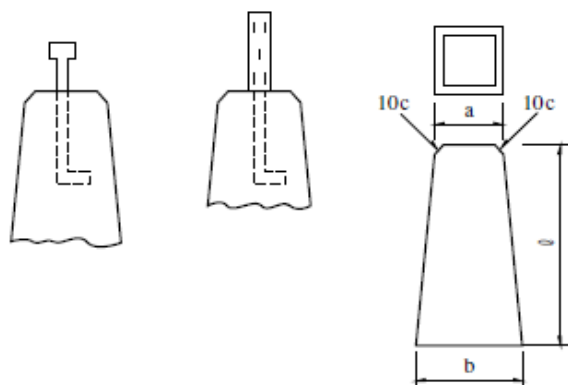
呼び名	a	b	H	重量(kg)	備考
1600	500	500	1600	940	
2100	500	500	2100	1234	

束石

ボトル入

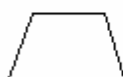
羽子板付

束石

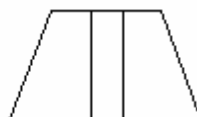


呼び名	上部幅	下部幅	長さ	重量kg
750	120	150	750	32
900	120	150	900	38
1200	120	150	1200	49

置土台



標識台



呼び名	高さ	上部	下部	重量kg
置土台	200	230×120	330×180	18
標識台	250	200×200	300×300	35