



遠心力鉄筋コンクリート管

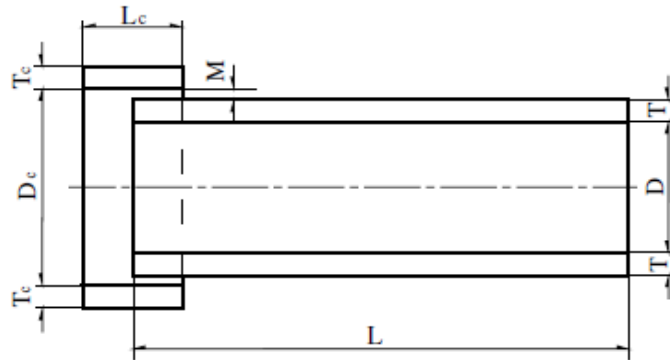


Taiheiyo Kensetsu
Concrete Catalog & Price

遠心力鉄筋コンクリート管

JIS A5372

外圧管—A形



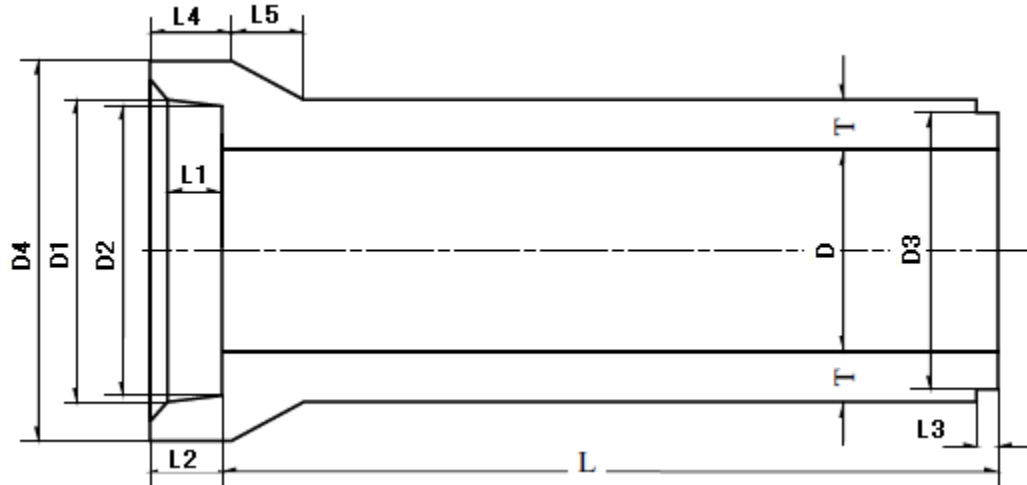
単位: mm

呼び径	管の寸法			カラー寸法				参考重量 kg		
	内径	厚さ	長さ	内径	厚さ	長さ	ランニング スペース	管	カラー	合計
	D	T	L	Dc	Tc	Lc	M			
150	150	26	2,000	226	26	150	12	70	8	78
200	200	27	2,000	278	27	150	12	94	11	105
250	250	28	2,000	330	28	150	12	119	13	132
300	300	30	2,000	390	30	150	15	151	16	167
350	350	32	2,000	444	32	150	15	187	20	207
400	400	35	2,430	500	35	150	15	283	24	307
450	450	38	2,430	556	38	200	15	347	39	386
500	500	42	2,430	614	42	200	15	430	47	477
600	600	50	2,430	730	50	200	15	606	61	667
700	700	58	2,430	846	58	200	15	820	82	902
800	800	66	2,430	962	66	200	15	1,060	110	1,170
900	900	75	2,430	1,080	75	200	15	1,360	140	1,500
1,000	1,000	82	2,430	1,200	82	250	18	1,660	200	1,860
1,100	1,100	88	2,430	1,312	88	250	18	1,960	240	2,200
1,200	1,200	95	2,430	1,426	95	250	18	2,300	290	2,590
1,350	1,350	103	2,430	1,592	103	250	18	2,810	340	3,150
1,500	1,500	112	2,430	1,768	112	250	22	3,380	410	3,790
1,650	1,650	120	2,430	1,934	120	250	22	3,970	480	4,450
1,800	1,800	127	2,430	2,098	127	250	22	4,570	550	5,120

遠心力鉄筋コンクリート管

JIS A5372

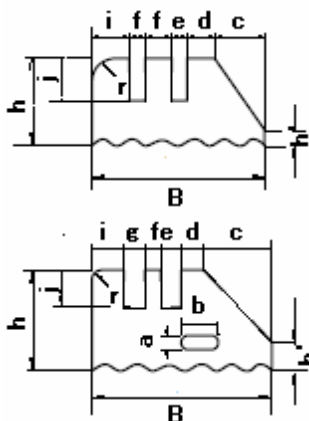
外圧管—B形



単位:mm

呼び径	内径 D	D1	D2	D3	D4	厚さ T	L1	L2	L3	L4	L5	有効長 L	参考重量 (kg)
150	150	210	206	194	262	26	65	90	32	115	50	2,000	77
200	200	262	258	246	316	27	65	90	32	115	55	2,000	103
250	250	314	310	298	370	28	65	90	32	120	60	2,000	131
300	300	368	364	350	424	30	65	90	36	120	60	2,000	165
350	350	422	418	404	482	32	65	90	36	120	65	2,000	204
400	400	478	474	460	544	35	70	95	36	125	70	2,430	306
450	450	534	530	516	606	38	70	95	36	125	75	2,430	373
500	500	592	588	574	672	42	70	95	36	130	85	2,430	459
600	600	708	704	690	804	50	75	100	36	135	100	2,430	660
700	700	824	820	802	936	58	75	105	40	140	115	2,430	899
800	800	940	936	918	1,068	66	80	110	40	150	130	2,430	1,170
900	900	1,058	1,054	1,036	1,204	75	85	115	40	160	150	2,430	1,520
1,000	1,000	1,172	1,168	1,150	1,332	82	96	120	40	165	165	2,430	1,850
1,100	1,100	1,286	1,282	1,260	1,458	88	100	125	42	175	175	2,430	2,190
1,200	1,200	1,400	1,396	1,374	1,586	95	104	130	42	185	190	2,430	2,600
1,350	1,350	1,566	1,562	1,540	1,768	103	108	135	42	195	203	2,430	3,190

B形管用ゴム輪寸法表



単位:mm

呼び径	寸法													長さ L
	B	h	h'	a	b	c	d	e	f	g	i	j	r	
150~250	20	10.5	2	-	-	6	3	2	3	2	4	5	2	ゴム輪装着部
300~350	22	12.0	2	-	-	8	3	2	3	2	4	5	2	周長の85%

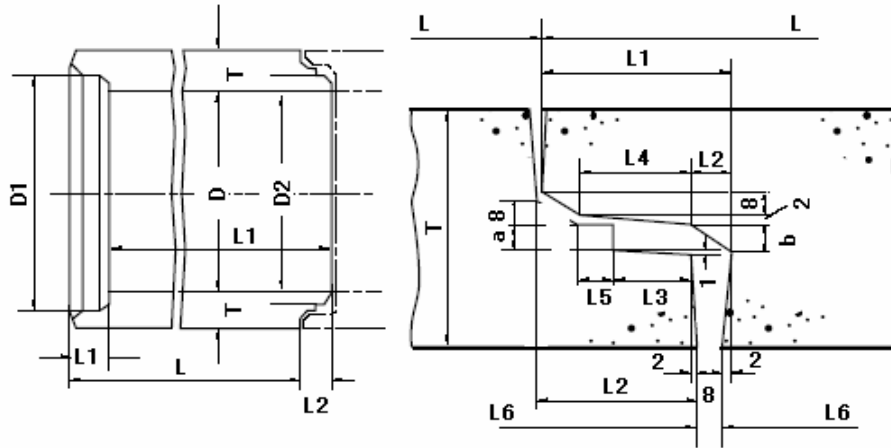
単位:mm

呼び径	寸法													長さ L
	B	h	h'	a	b	c	d	e	f	g	i	j	r	
400~600	24	12.0	4	2.5	5.5	7	3	3	3	3	5	5	2	ゴム輪装着部
700~1000	28	15.5	4	2.5	5.5	11	3	3	3	3	5	6	2	ゴム輪装着部
1100~1350	31	18.5	6	4.0	8.0	14	3	3	3	3	5	5	2	周長の85%

遠心力鉄筋コンクリート管

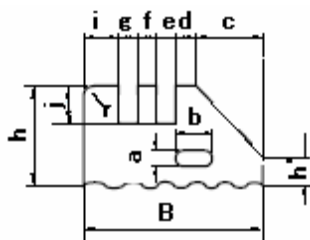
JIS A5372

外圧管—C形



単位:mm

呼び径	内径 D	D1	D2	厚さ T	L1	L2	L3	L4	L5	a	b	有効長 L	L6	参考重量 (kg)
1,500	1,500	1,604	1,588	112	62	52	27	49	10	7	9	2,360	2,352	3,270
1,650	1,650	1,760	1,744	120	62	52	27	49	10	7	9	2,360	2,352	3,850
1,800	1,800	1,914	1,898	127	62	52	27	49	10	7	9	2,360	2,352	4,430
2,000	2,000	2,132	2,116	145	67	57	27	54	15	7	9	2,360	2,352	5,640
2,200	2,200	2,342	2,342	160	67	57	27	54	15	7	9	2,360	2,352	6,840
2,400	2,400	2,556	2,556	175	72	62	30	59	17	8	11	2,360	2,352	8,170



C形管用ゴム輪寸法表

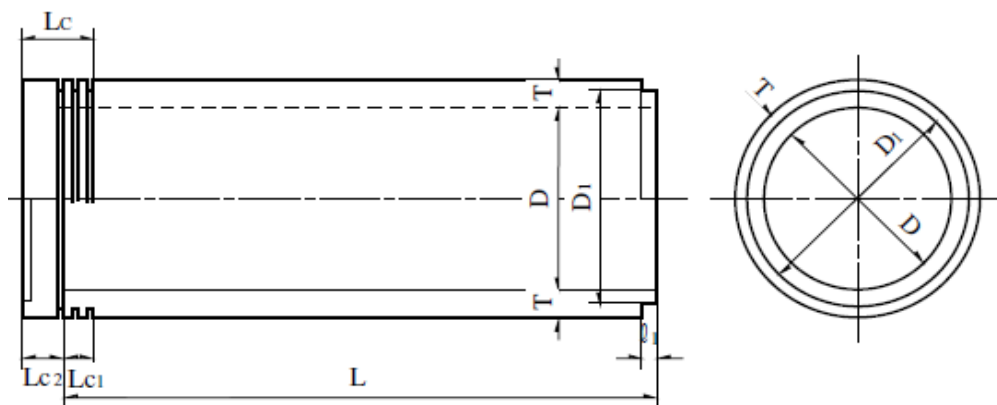
単位:mm

呼び径	寸 法												長 さ L	
	B	h	h'	a	b	c	d	e	f	g	i	j		r
1500~2200	24	14.5	5	2.5	6.5	8	3	3	3	3	4	5.5	2	ゴム輪装着部
2400	26	17.0	6	3.0	8.0	9	3	3	3	3	5	6.0	2	周長の85%

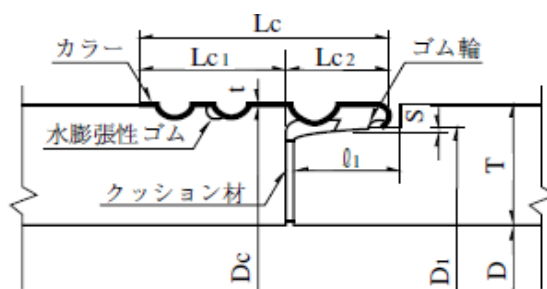
遠心力鉄筋コンクリート管

JSWAS A-6

小口径推進管



継手部詳細



呼び径	内径 D	D1	厚さ T	有効長 L	L1	S	Lc	Lc1	Lc2	t	Dc	参考重量 (kg)
250	250	340	55	2000	51	2	120	70	50	1.5	355	260
300	300	394	57	2,000	51	1.5	120	70	50	1.5	409	315
350	350	450	60	2,430	51	1.5	120	70	50	1.5	465	462
400	400	506	63	2,430	51	1.5	120	70	50	1.5	521	548
450	450	564	67	2,430	51	1.5	120	70	50	1.5	579	651
500	500	620	70	2,430	51	1.5	120	70	50	1.5	635	749
600	600	736	80	2,430	81	2.5	170	90	80	2.0	754	1,030
700	700	856	90	2,430	81	2.5	170	90	80	2.0	874	1,340

注: 有効長Lは、呼び径250、300については1000mm、呼び径350～700については1200mmとすることができる。

許容差

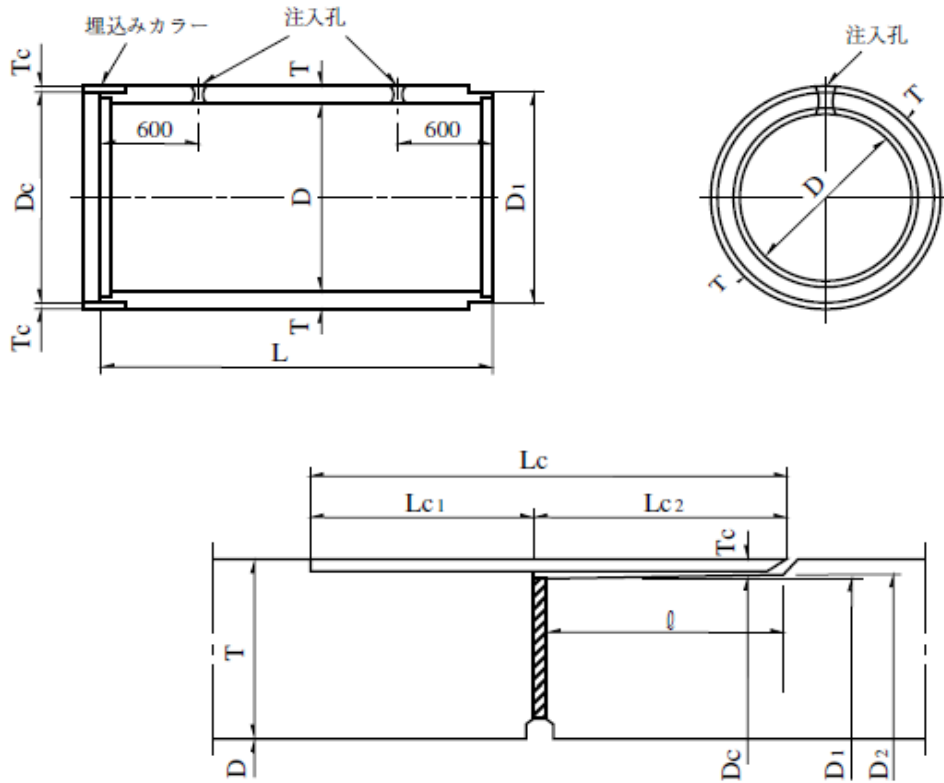
単位: mm

呼び径	内径D	D1	T	有効長
250	±3	±2	+4	+10
			-2	-5
300～600	±4	±2	+4	+10
			-2	-5
700	±4	+3	+4	+10
			-2	-3

遠心力鉄筋コンクリート管

JSWAS A-2

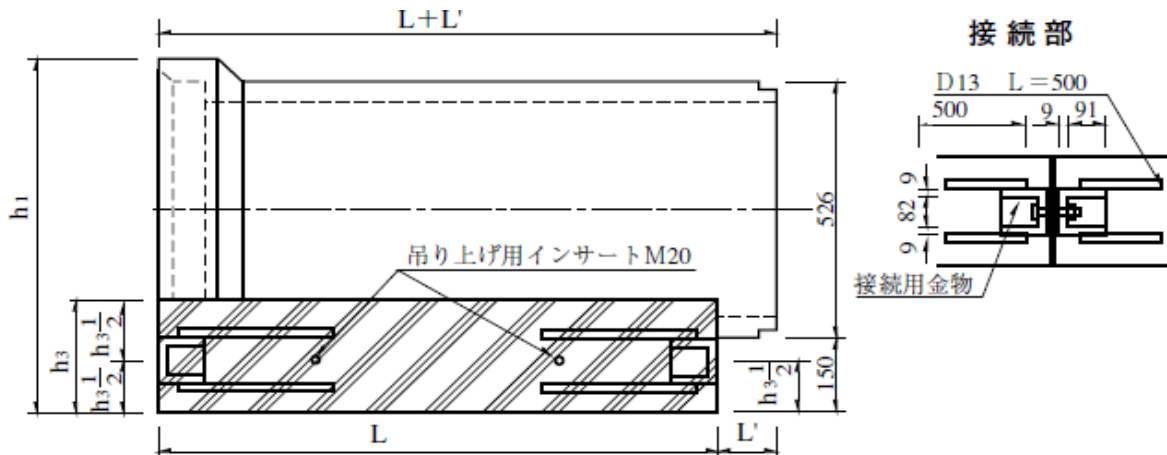
推進管



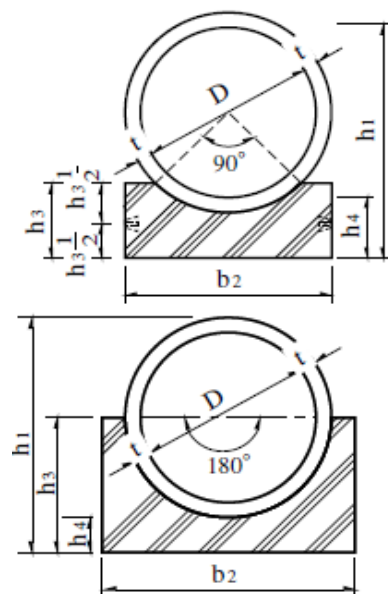
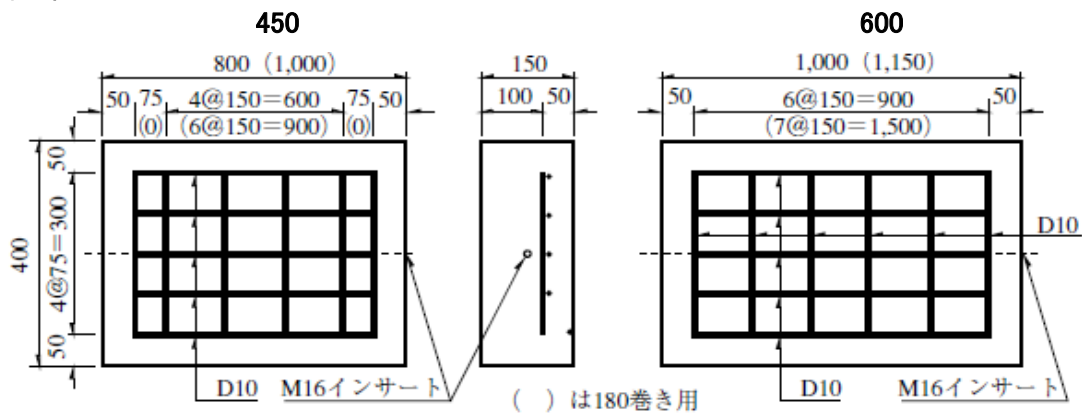
呼び径	内径 D	D1	厚さ T	有効長 L	L1	S	Lc	Lc1	Lc2	t	Dc	参考重量 (kg)
800	800	930	938	80	2,430	172	150	170	320	4.5	951	1,330
900	900	1,050	1,058	90	2,430	172	150	170	320	4.5	1,071	1,670
1,000	1,000	1,170	1,178	100	2,430	172	150	170	320	4.5	1,191	2,060
1,100	1,100	1,280	1,288	105	2,430	172	150	170	320	4.5	1,301	2,380
1,200	1,200	1,400	1,408	115	2,430	172	150	170	320	4.5	1,421	2,840
1,350	1,350	1,560	1,568	125	2,430	172	150	170	320	6.0	1,588	3,460
1,500	1,500	1,740	1,748	140	2,430	172	150	170	320	6.0	1,768	4,310
1,650	1,650	1,910	1,918	150	2,430	172	150	170	320	6.0	1,938	5,060
1,800	1,800	2,080	2,088	160	2,430	172	150	170	320	6.0	2,108	5,890
2,000	2,000	2,310	2,318	175	2,430	172	150	170	320	6.0	2,338	7,140

遠心力鉄筋コンクリート管

横断管渠ヒューム管



踏み掛け板



90° 固定基礎

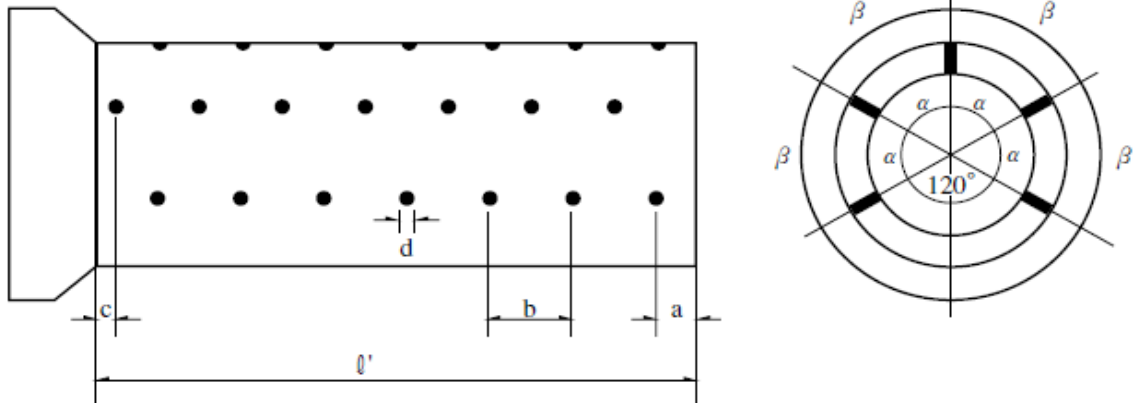
呼び名	寸法表							
	D	t	b2	h1	h3	h4	L	L'
P1D450	450	38	600	826	230	150	2425	100
P1D600	600	50	750	1,000	260	150	2425	100

180° 固定基礎

呼び名	寸法表							
	D	t	b2	h1	h3	h4	L	L'
P2D450	450	38	750	826	420	150	2425	100
P2D600	600	50	900	1,000	500	150	2425	100

遠心力鉄筋コンクリート管

集水管



単位: mm

呼び径	孔径d (mm)	列数 (列)	一列の数 (個)	総孔数 (個)	a (mm)	b (mm)	c (mm)	α (°)	弧長β (mm)	L (mm)
150	20	3	6	18	120	320	45	120	212	1,925
200	20	4	6	24	120	320	40	80	177	1,920
250	20	4	7	28	120	270	35	80	214	1,910
300	20	5	7	35	120	270	35	60	189	1,910
350	20	5	8	40	120	232	45	60	217	1,905
400	25	5	8	40	125	290	30	60	246	2,330
450	25	5	9	45	125	254	41	60	275	2,325
500	25	5	10	50	125	226	38	60	306	2,310
600	25	6	10	60	130	224	37	48	293	2,295
700	25	7	10	70	135	222	36	40	285	2,280
800	25	8	10	80	140	220	30	34	279	2,260
900	25	8	11	88	145	196	33	30	314	2,235

※受注生産となっておりますので、お早めにご連絡下さいますようお願いいたします。

多孔ヒューム管（集水管）

地下水や伏流水をとる集水用孔管として、ヒューム管は最も好適なものである。普通、150mmから1,500mm程度の集水管が用いられるが、河底掘溝内に集水管を埋設する場合は、管の一方にあらかじめカラーを取付けておき、水中で管を「からつぎ」し、更に大量の砂利層を以って被覆する。