



# マンホール

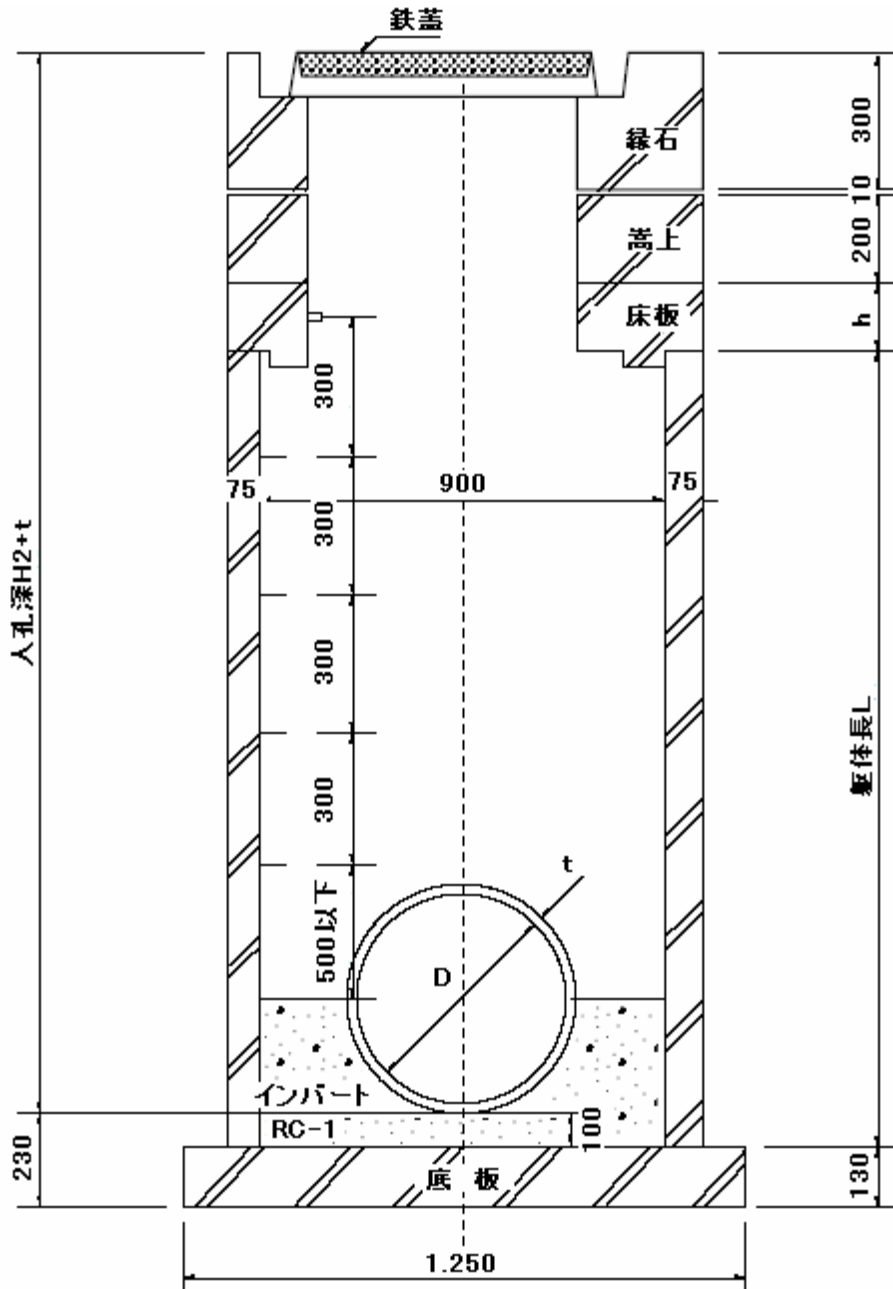


Taiheiyo Kensetsu  
Concrete Catalog & Price

1号人孔構造図

砂利道・簡易舗装道  
(恒久舗装は縁石除く)

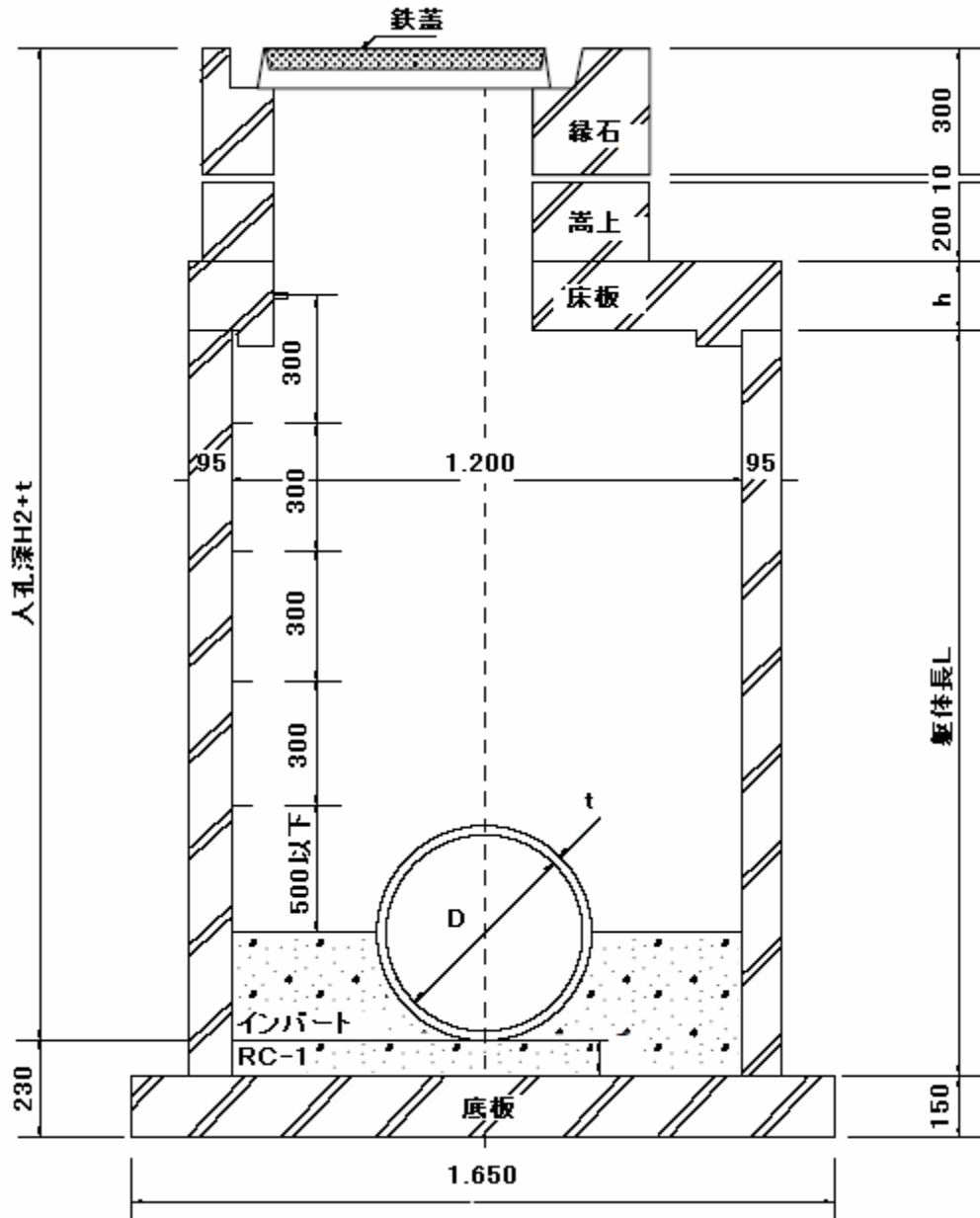
T-20 床板h=150  
T-25 床板h=200



2号人孔構造図

砂利道・簡易舗装道  
(恒久舗装は縁石除く)

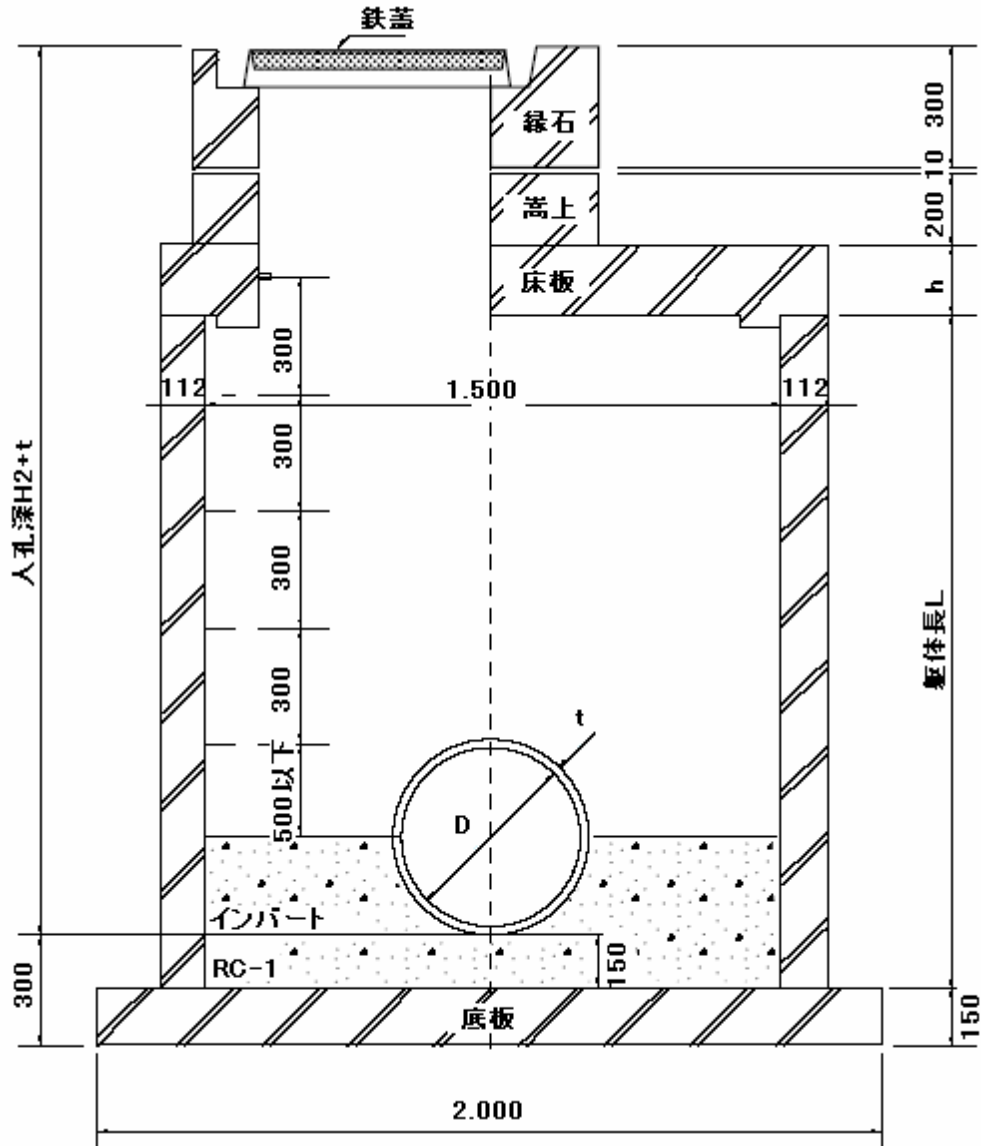
T-20 床板h=160  
T-25 床板h=220



3号人孔構造図

砂利道・簡易舗装道  
(恒久舗装は縁石除く)

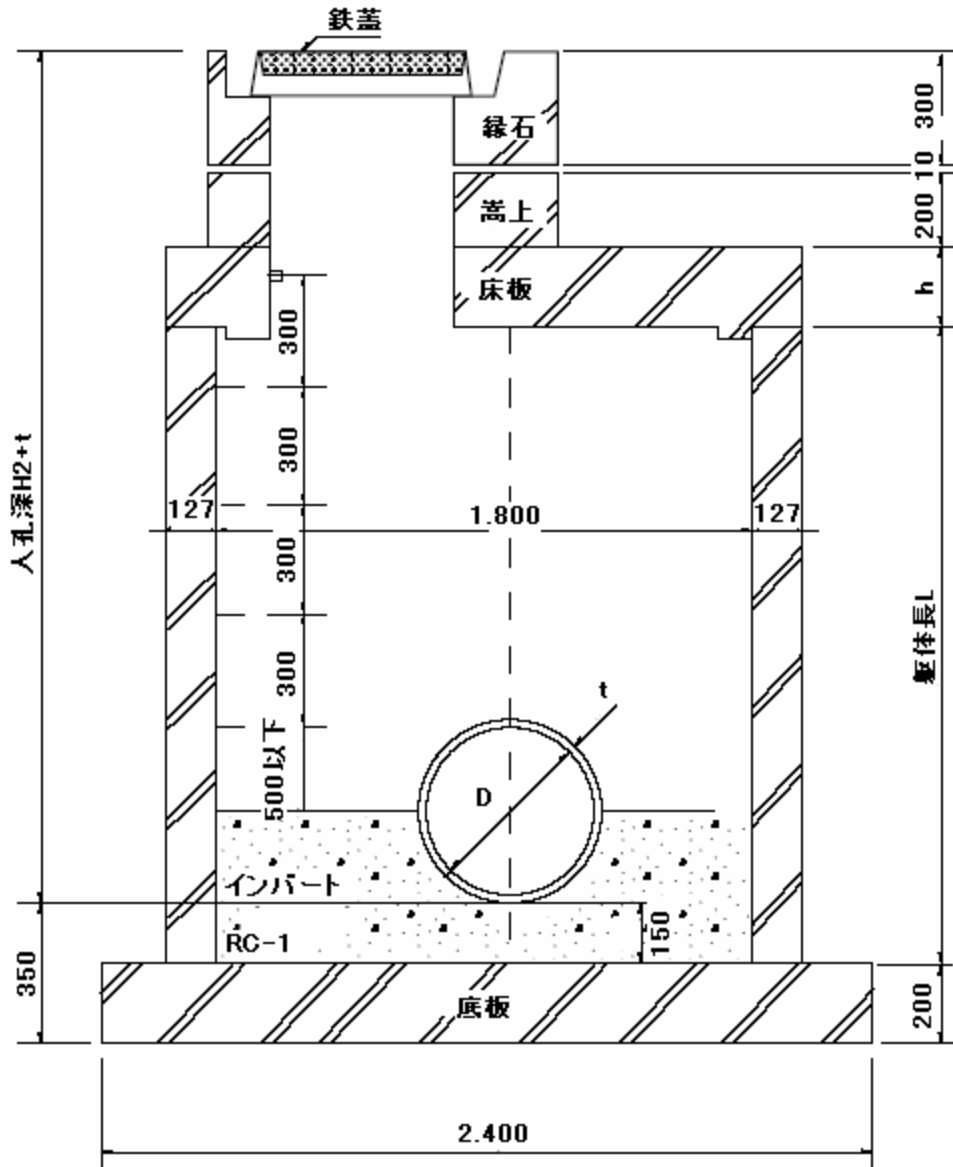
T-20 床板h=170  
T-25 床板h=240



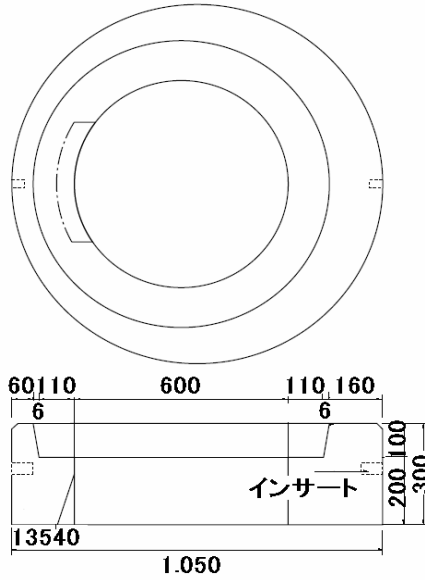
4号人孔構造図

砂利道・簡易舗装道  
(恒久舗装は縁石除く)

T-20 床板h=210  
T-25 床板h=260

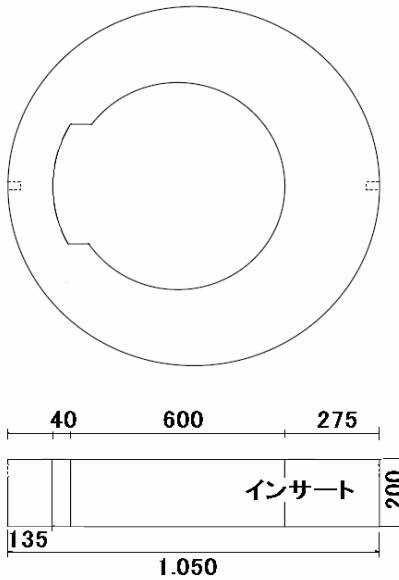


人孔縁石



重量 373kg

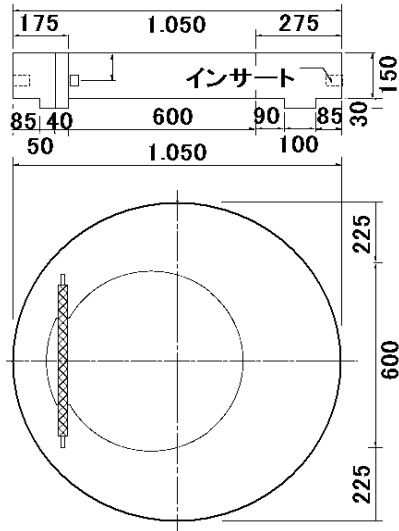
人孔嵩上



厚さ	重量
200	306kg
150	230kg
100	153kg
50	77kg

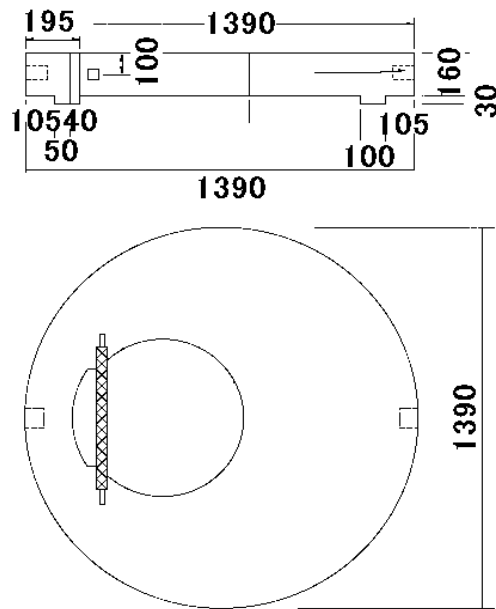
人孔床板

1号



荷重	厚さ	重量
T20	150	230kg
T25	200	288kg

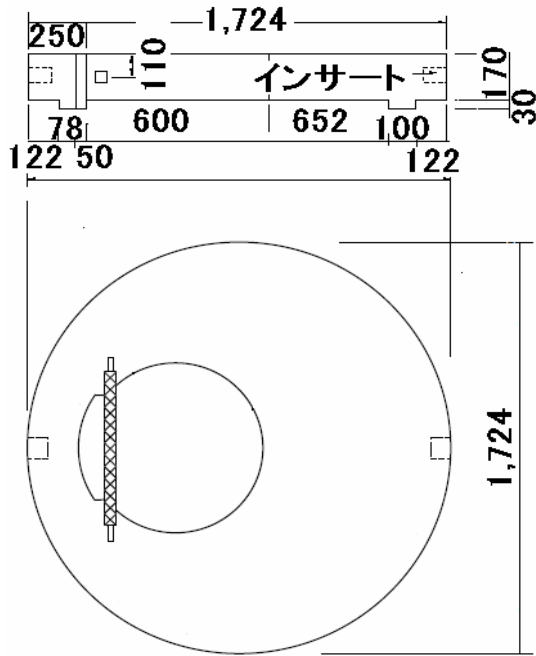
2号



荷重	厚さ	重量
T20	160	514kg
T25	220	707kg

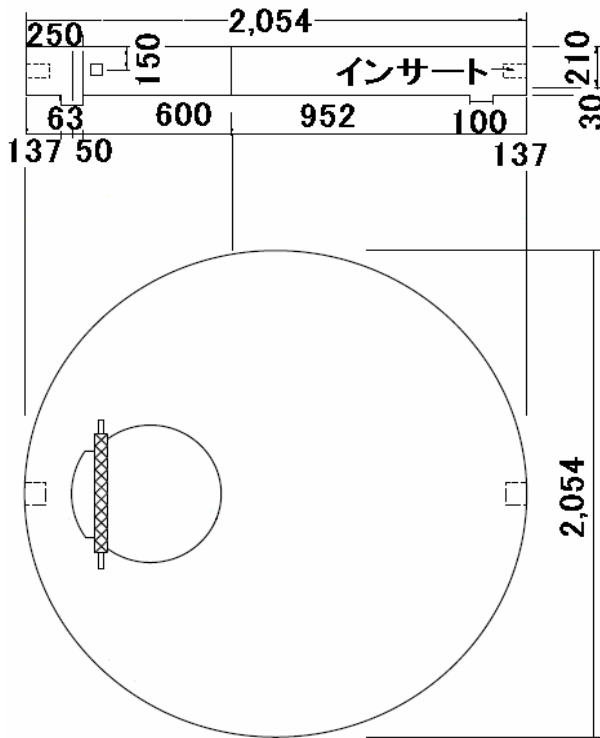
人孔床板

3号



荷重	厚さ	重量
T20	170	888
T25	240	1,254

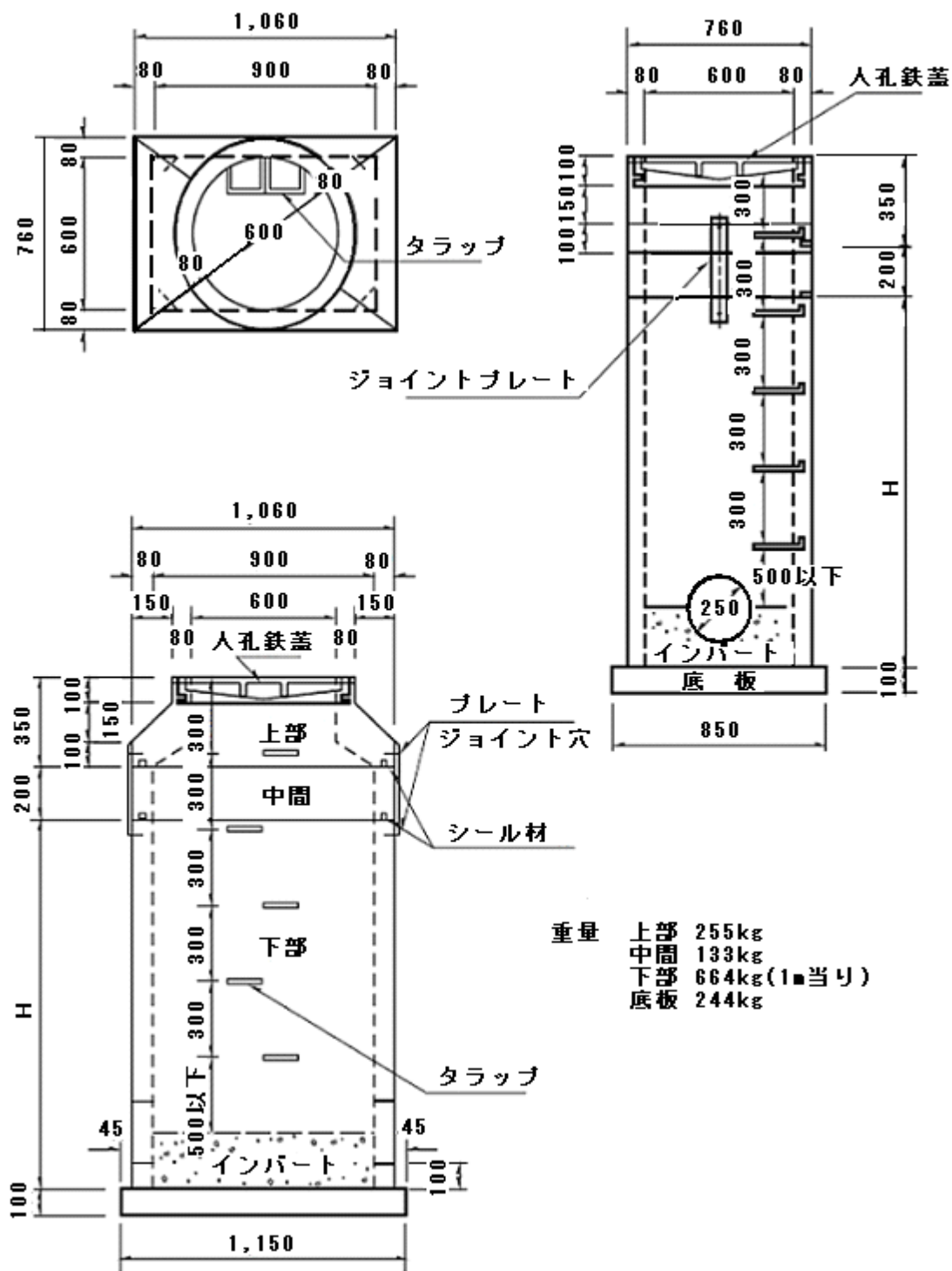
4号



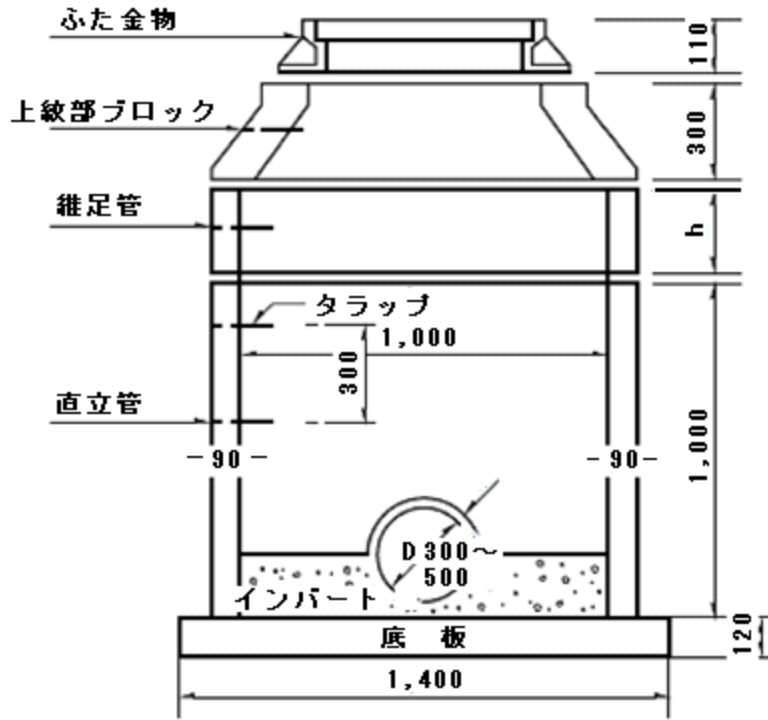
荷重	厚さ	重量
T20	210	1,605
T25	260	1,987



人孔接続柵

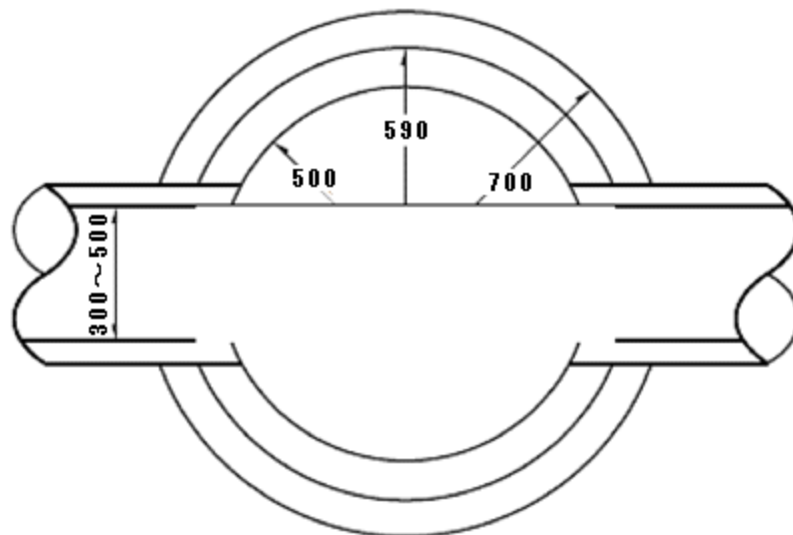


開発人孔 I 型

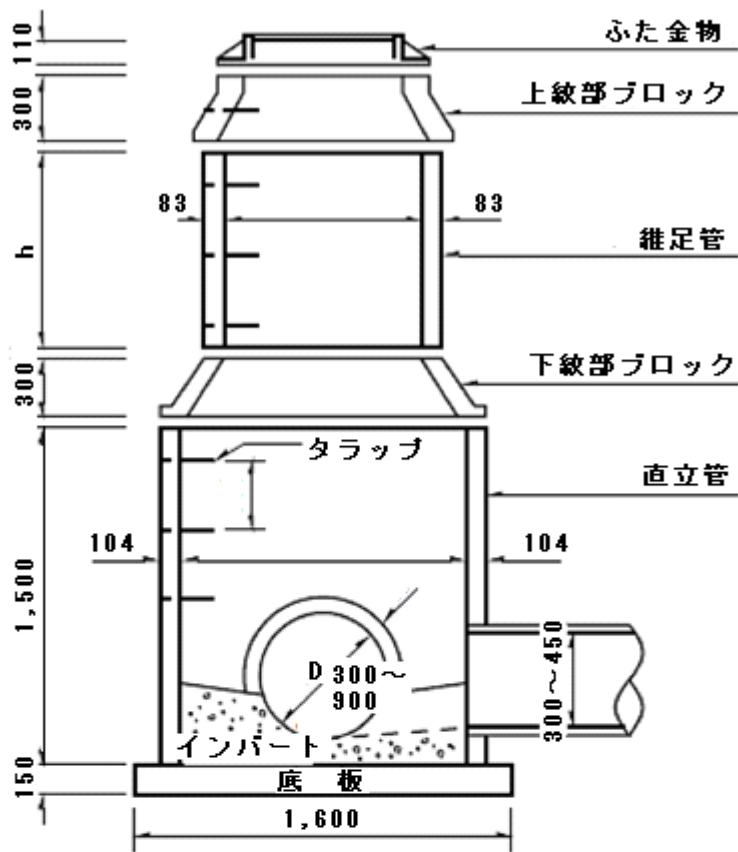


タラップ現場施工

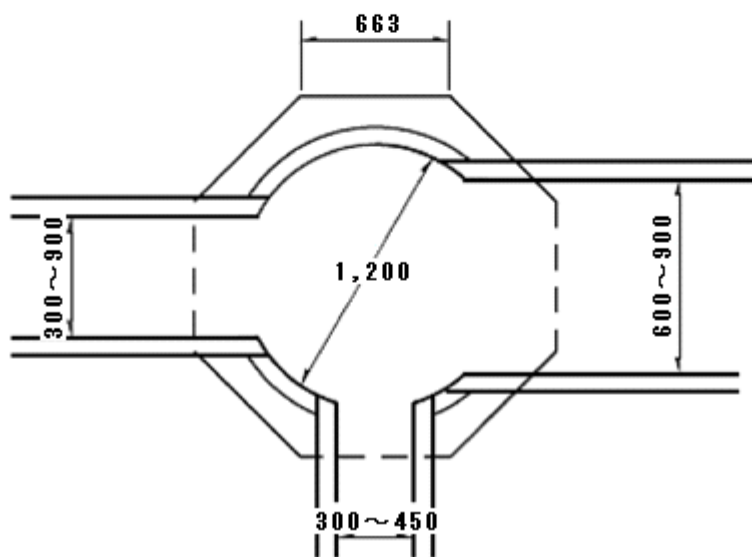
上紋部	264kg
直立管	761kg
ベース	443kg



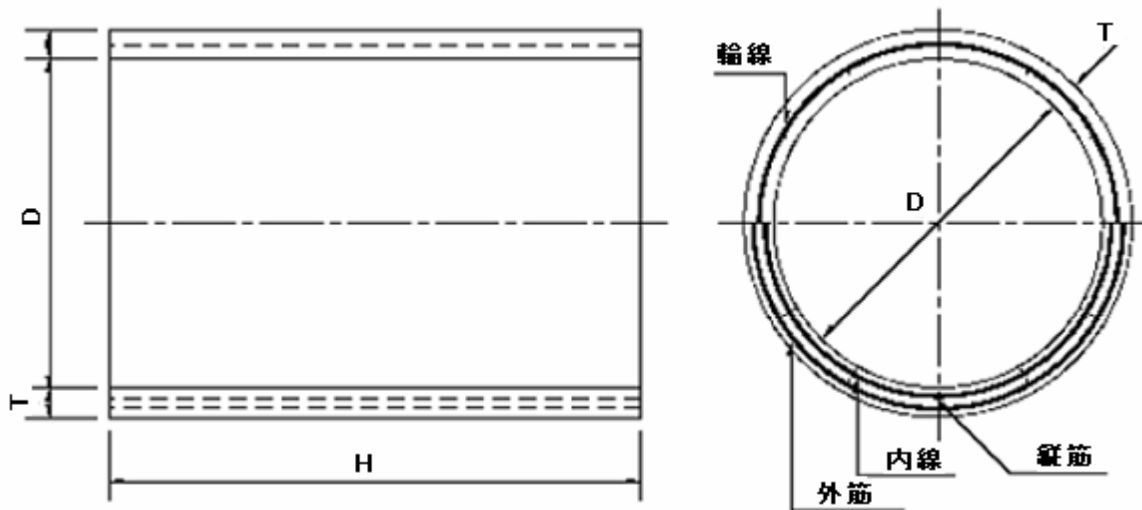
開発人孔Ⅱ型



\*トラップ現場施工  
 上紋部 219kg  
 下紋部 217kg  
 躯体 1,502kg  
 ベース 763kg



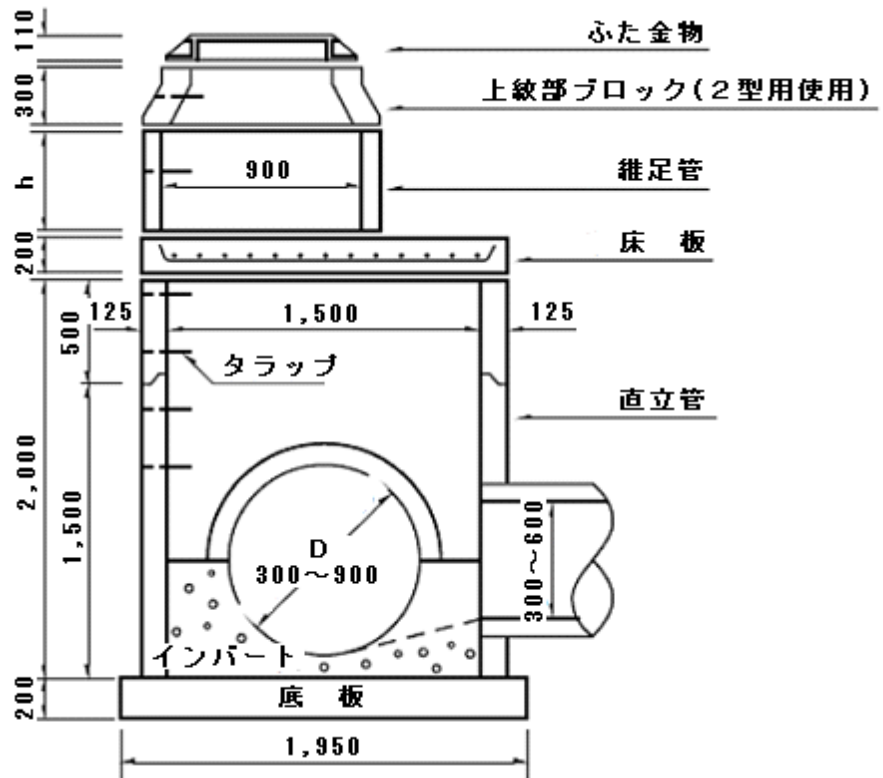
開発人孔 I・II 型 継足し管



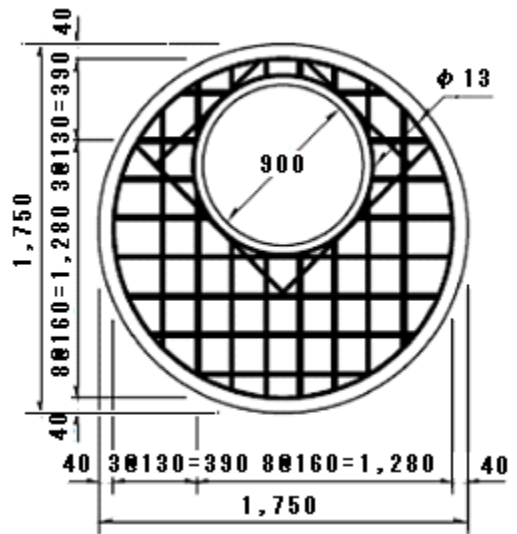
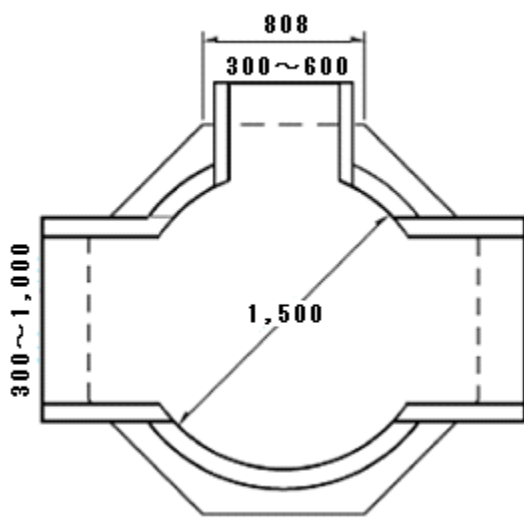
呼び名	規格	寸法(mm)			重量 (kg)
		内径 D	管厚 T	高さ H	
1号人孔 継足し管	1,000x100	1,000	50	100	76
	150	''	''	150	114
	200	''	''	200	152
	250	''	''	250	190
	300	''	''	300	228
	350	''	''	350	266
	400	''	''	400	304
	450	''	''	450	342
	500	''	''	500	380
	550	''	''	550	418
	600	''	''	600	456
	650	''	''	650	494
	700	''	''	700	532
	750	''	''	750	570
	800	''	''	800	608
	850	''	''	850	646
900	''	''	900	684	
950	''	''	950	722	
1,000	''	''	1,000	761	

呼び名	規格	寸法(mm)			重量 (kg)
		内径 D	管厚 T	高さ H	
2号人孔 継足し管	900x100	900	83	100	63
	150	''	''	150	94
	200	''	''	200	125
	250	''	''	250	156
	300	''	''	300	187
	350	''	''	350	218
	400	''	''	400	249
	450	''	''	450	280
	500	''	''	500	312
	550	''	''	550	345
	600	''	''	600	376
	650	''	''	650	407
	700	''	''	700	438
	750	''	''	750	469
	800	''	''	800	500
	850	''	''	850	531
900	''	''	900	562	
950	''	''	950	593	
1,000	''	''	1,000	624	

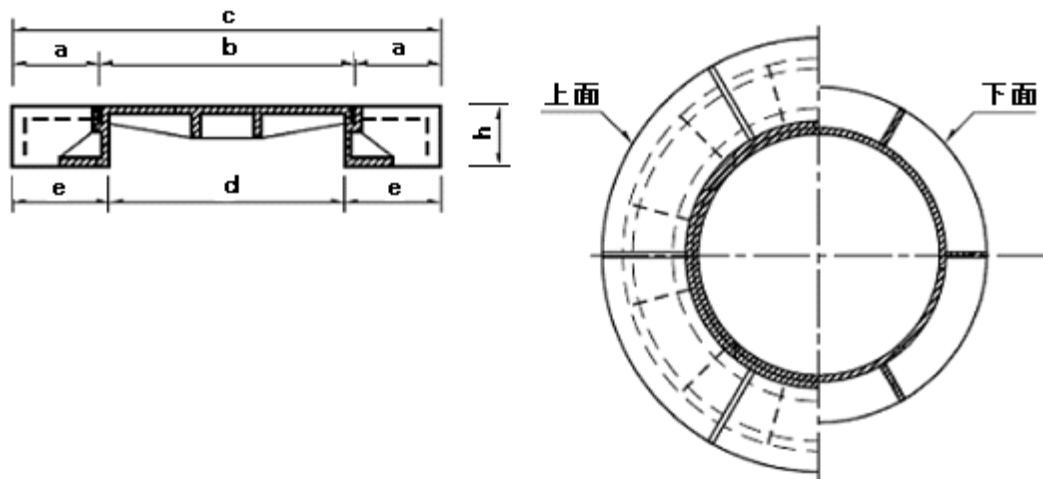
開発人孔Ⅲ型



\*タラップ現場施工  
 躯体 3,000kg  
 床板 854kg  
 ベース 1,512kg



開発人孔縁石

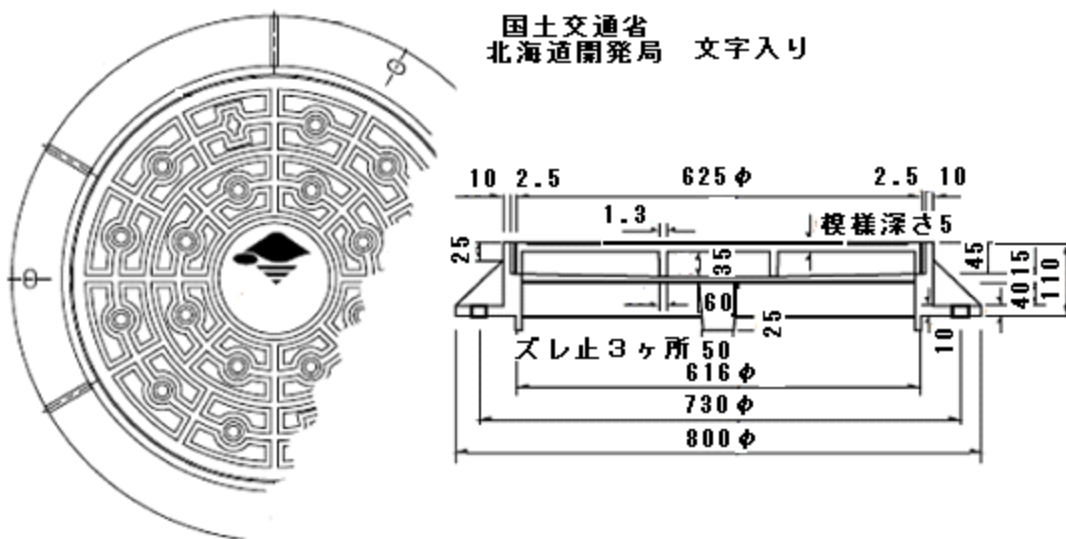


寸法・配筋表

単位mm

寸法						鉄筋				標準重量
						縦筋		輪筋		
a	b	c	d	e	h	径	本数	径	本数	kg
218	664	###	620	240	110	4	12	4	4	272

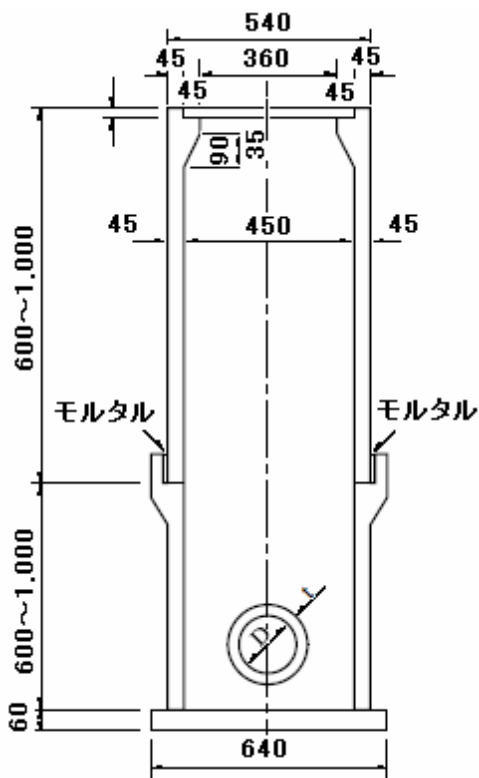
開発人孔鉄蓋



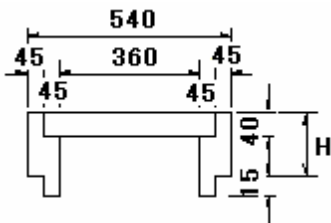
宅地汚水丸柵

450型

汚水柵 汚水柵構造図



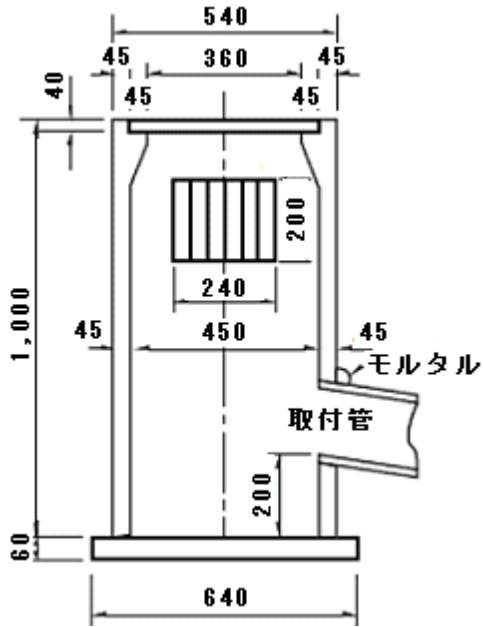
450型嵩上ブロック



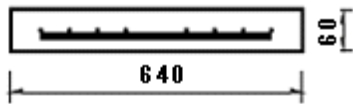
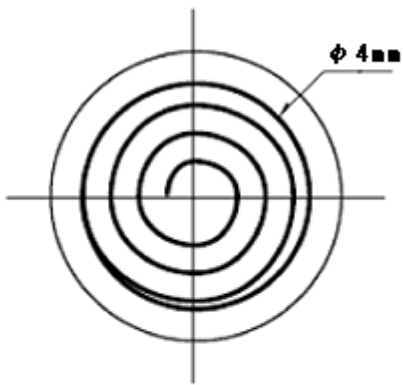
丸柵嵩上げブロック450用	
H	重量kg
60	18
100	30
150	45
200	60

集水桝

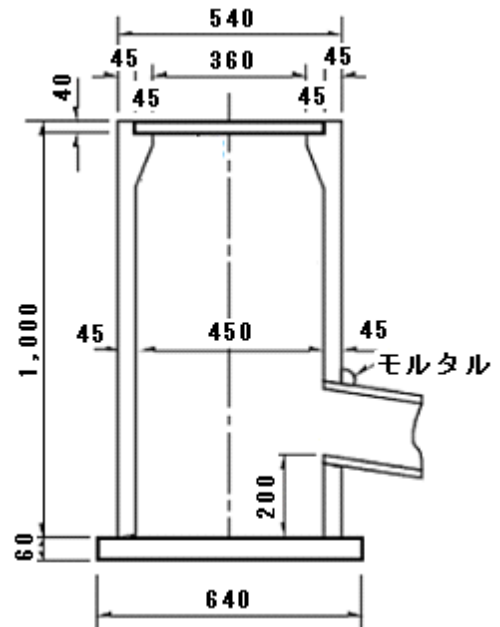
S型集水桝



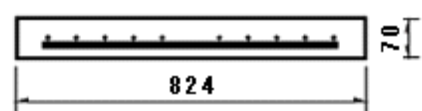
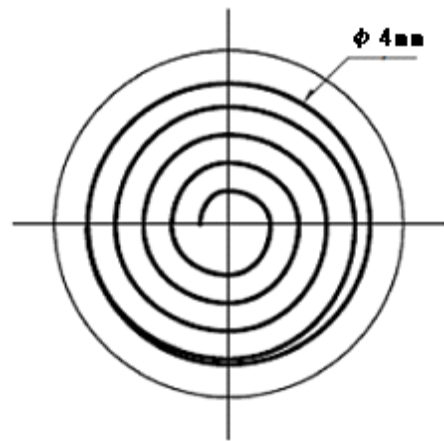
450用底板



U型集水桝



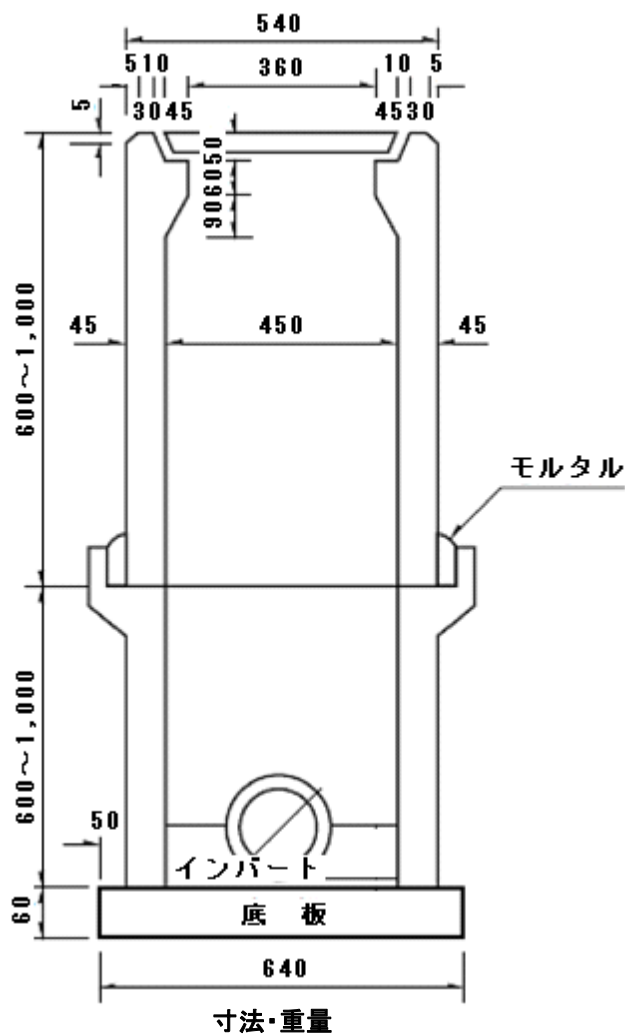
600用底板





私設公共汚水柵450構造図

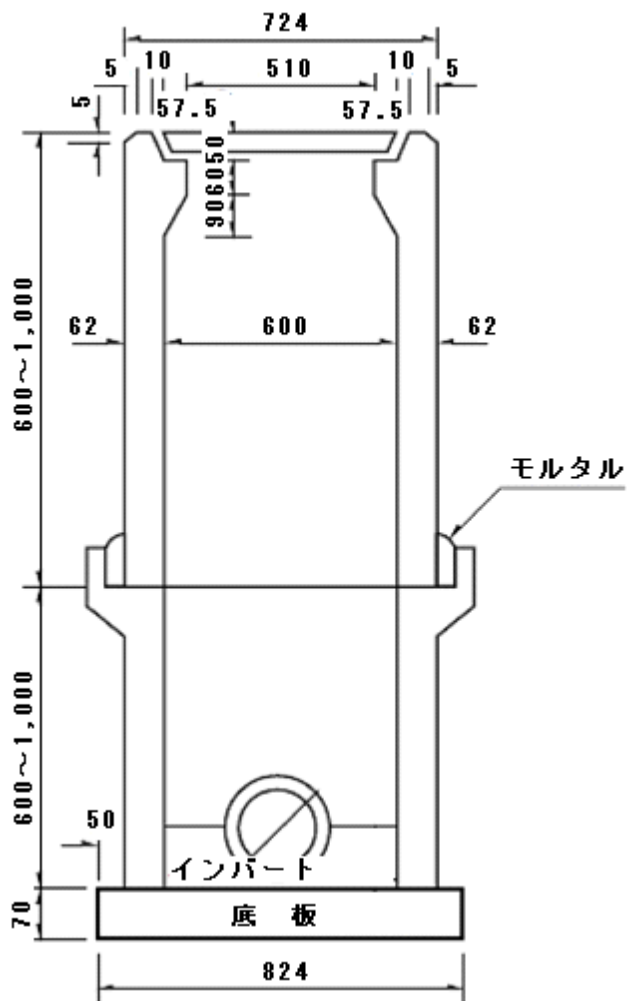
450型



呼び名	長さ	重量(kg)	荷重
私設公共450	600	120	
私設公共450	1,000	189	
鉄蓋	MHBBR 350	14	T2
鉄蓋	MHAAR 350	19.8	T6
鉄蓋	MHAARD350	19.8	T20

私設公共汚水樹600構造図

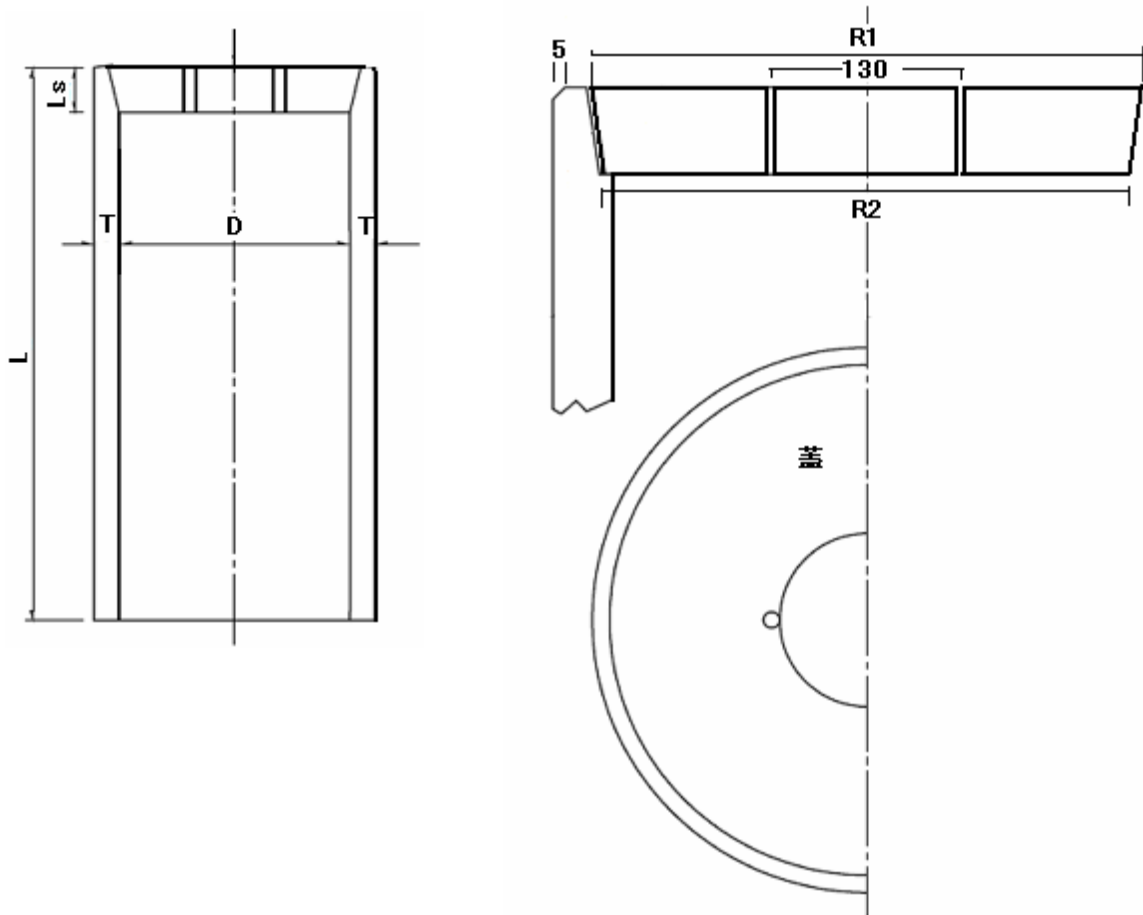
600型



寸法・重量

呼び名	長さ	重量(kg)	荷重
私設公共600	600	200	
私設公共600	1,000	324	
鉄蓋	MHBBR 500	23.5	T2
鉄蓋	MHAAR 500	33	T6
鉄蓋	MHAARD500	33	T20

## 私設汚水枡



本体寸法 単位(mm)

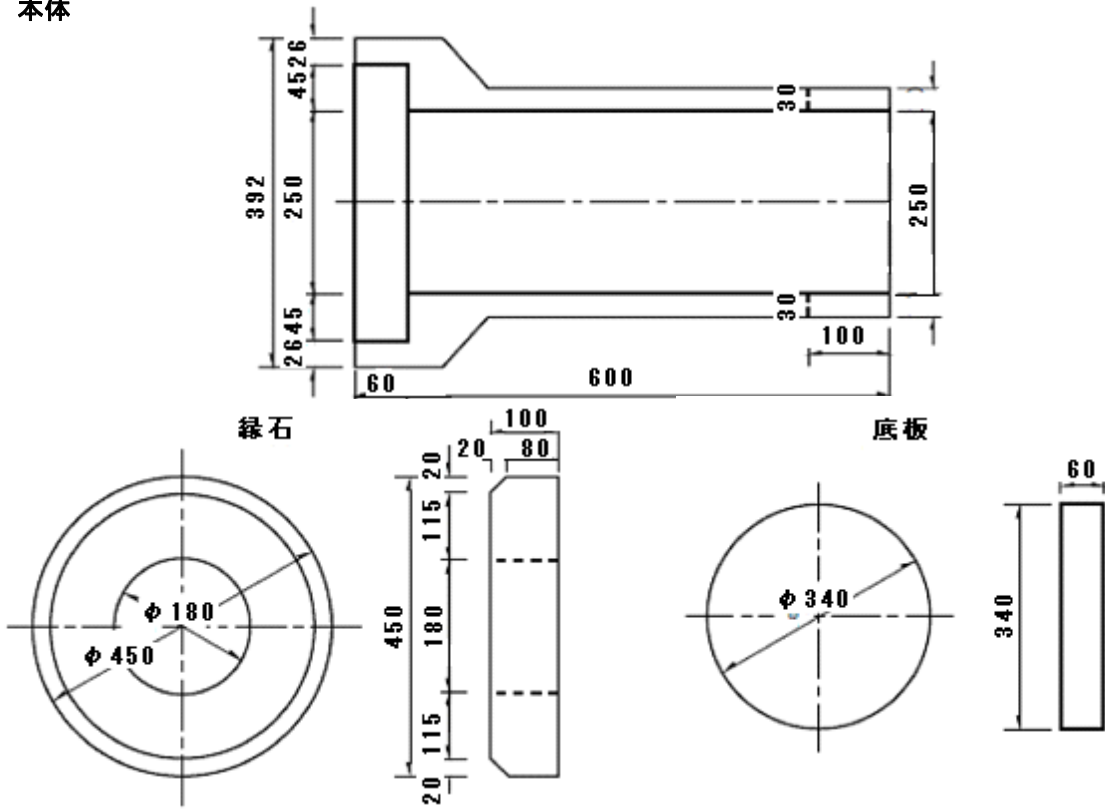
呼び名	D	T	L	Ls	重量
300-600	300	45	600	70	66
300-1000	300	45	1000	70	114
400-600	400	45	600	70	87
400-1000	400	45	1000	70	145
450-600	450	45	600	70	97
450-1000	450	45	1000	70	165
600-600	600	62	600	70	180
600-1000	600	62	1000	70	300

蓋寸法 単位(mm)

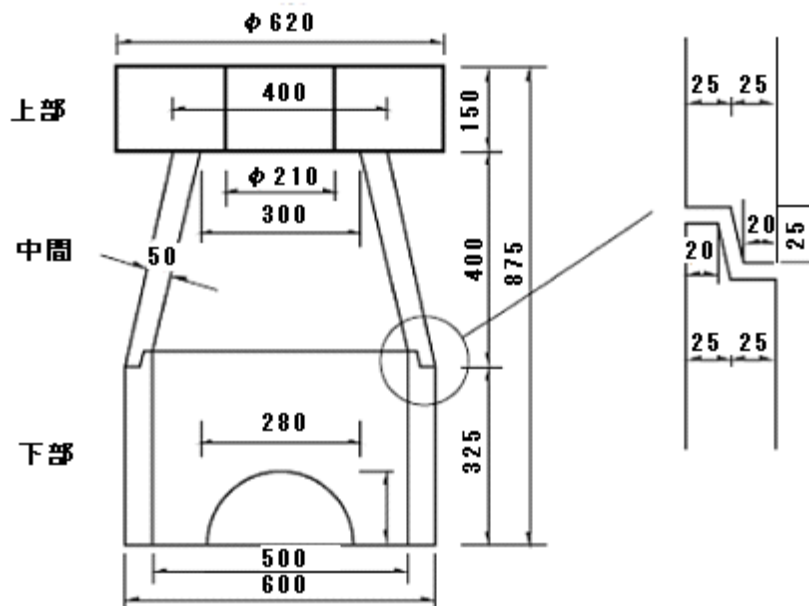
呼び名	R1	R2	重量	厚さ
300	345	335	12	70
400	435	425	21	70
450	485	475	31	75
600	655	645	38	75

ストップバルブ

本体

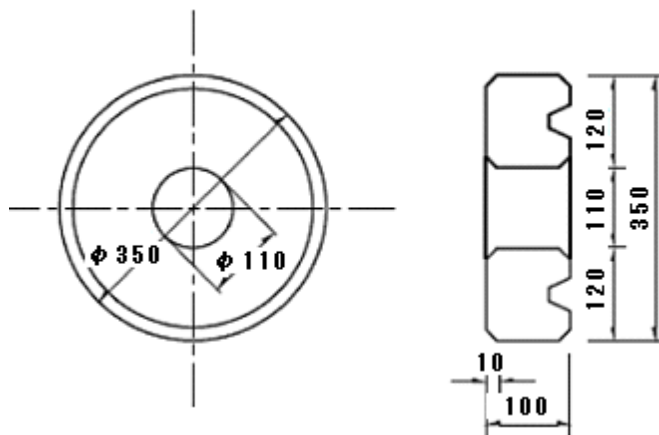


制水弁

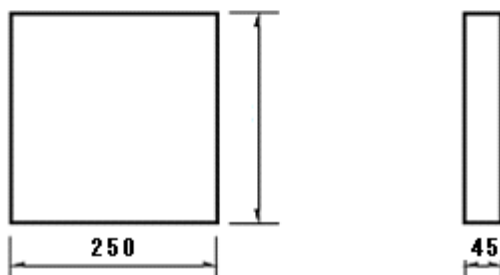


止水栓

縁石



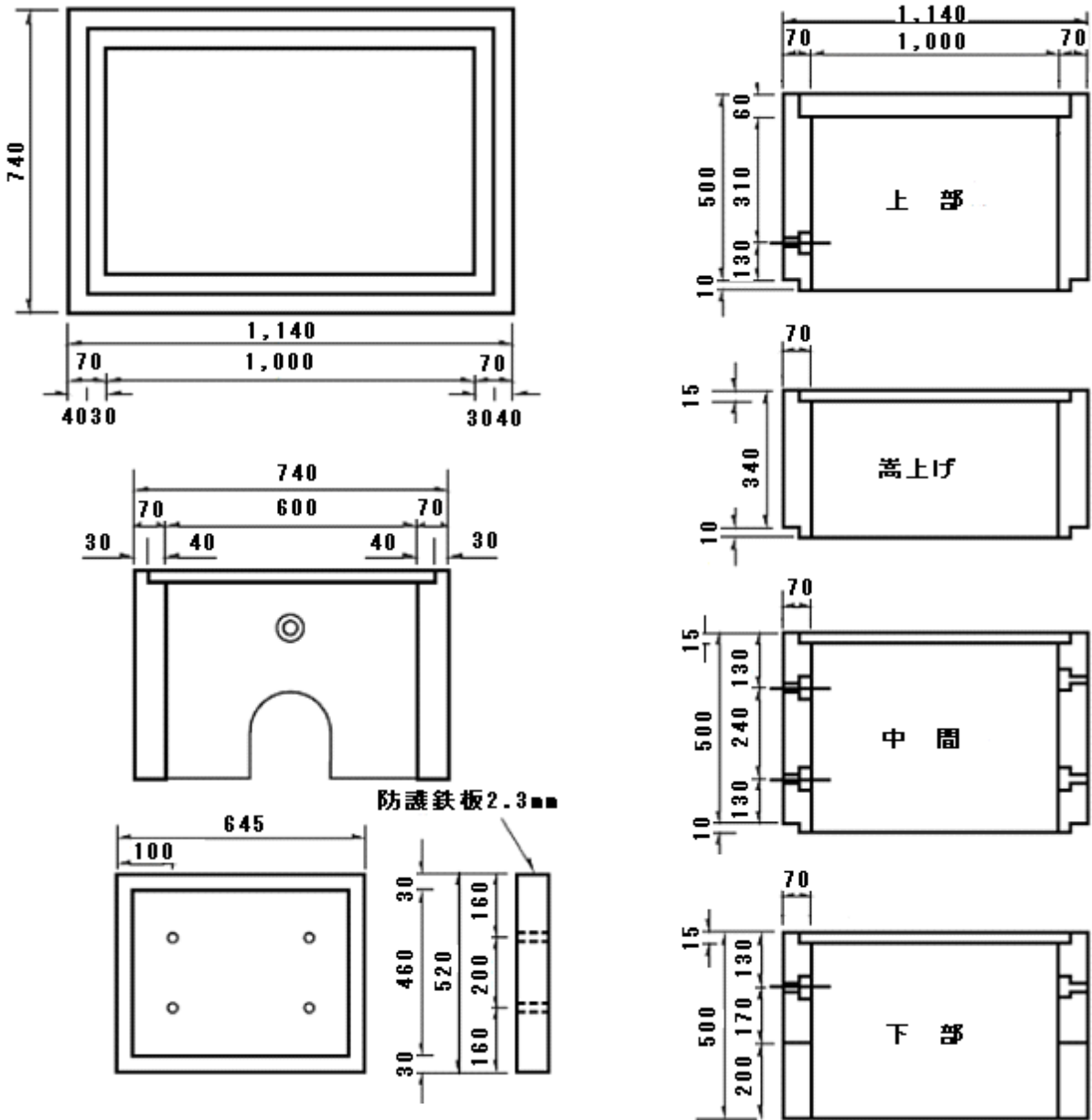
底板



寸法・重量

呼び名		規格寸法	重量(kg)
制水弁	上	150x620	97
	中	400x600x400	70
	下	600x600x325	60
ストップバルブ	本体	250x600	50
	底板	340x60	15
	縁石	450x100	30
止水栓	縁石	350x100	19
止水栓	底板	250x250x45	7

メーターボックス



寸法・重量

呼び名	規格寸法	重量(kg)
メーターボックス 上	1,000x500	290
中	1,000x500	290
下	1,000x500	280
嵩上	1,000x500	192
蓋	650x1,030	96
把手		1