



台付鉄筋コンクリート管

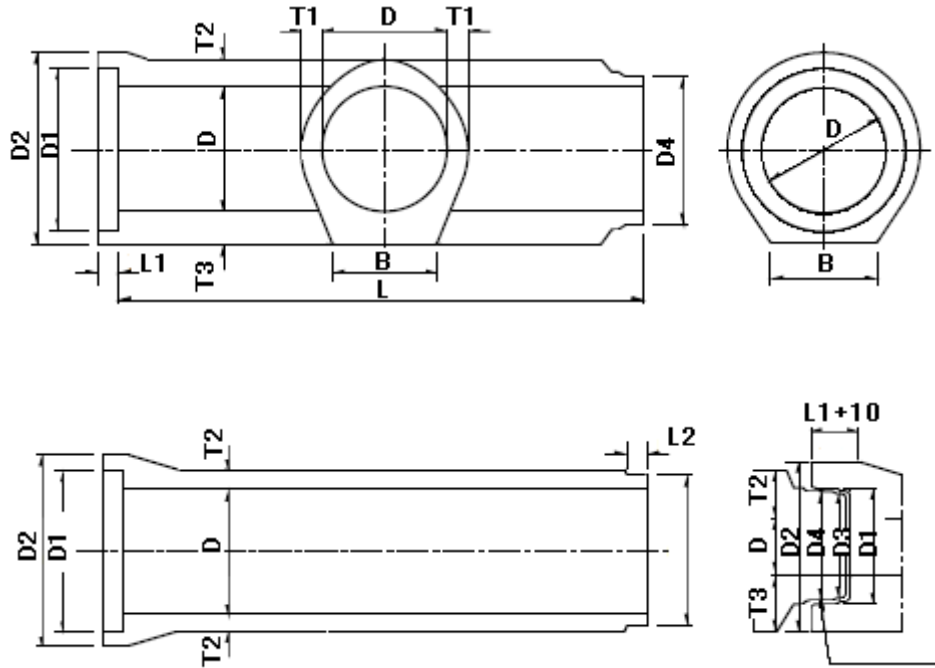


Taiheiyo Kensetsu
Concrete Catalog & Price

3. 台付鉄筋コンクリート管 1/2 CONCRETE CATALOG

台付鉄筋コンクリート管

JSWAS A-9

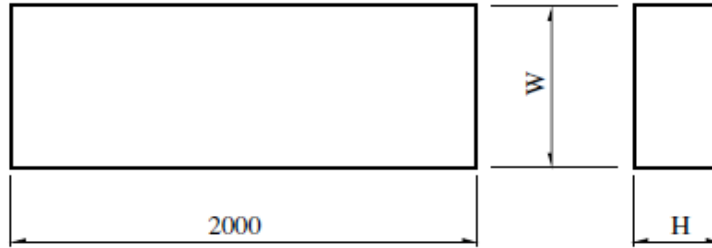


寸法・重量

(単位mm)

呼び名	内径					管厚			高さ H	台幅 B	長さ		有効長 L	重量 (kg)
	D	D1	D2	D3	D4	T1	T2	T3			L1	L2		
250	250	342	418	321	324	45	70	84	404	200	74	69	2000	310
300	300	391	472	364	371	50	69	86	455	240	99	95	〃	368
350	350	445	532	420	425	54	72	91	513	280	〃	〃	〃	454
400	400	503	596	478	483	58	74	98	572	320	101	〃	2000	541
450	450	561	660	534	540	62	96	105	651	360	105	〃	2000	682
500	500	623	728	598	602	65	101	114	715	400	〃	〃	2500	1010
600	600	733	850	708	712	71	110	125	835	450	〃	〃	2000	1037
700	700	846	972	810	818	77	119	136	955	500	120	110	2500	1624
800	800	962	1098	925	933	83	129	149	1078	550	〃	〃	〃	1994
900	900	1080	1226	1036	1048	89	138	163	1201	600	136	126	〃	2480
1000	1000	1186	1352	1152	1162	95	147	176	1323	650	〃	〃	〃	2853
1100	1100	1308	1474	1264	1274	101	157	187	1444	700	〃	〃	〃	3340
1200	1200	1423	1599	1376	1385	107	166	200	1566	760	146	136	〃	3800

台付鉄筋コンクリート管用ベース板



寸法・重量 (単位mm)

呼び名	W	H	重量(kg)
250	300	100	144
300	340	〃	163
350	380	〃	182
400	420	〃	202
450	460	〃	221
500	500	〃	240
600	550	〃	264
700	600	〃	432
800	650	〃	468
900	700	150	504
1000	750	〃	540
1100	800	〃	576
1200	900	〃	639

*台付鉄筋コンクリート管は一般条件では、ベース板を必要としませんが地盤が良くない場合、特に不同沈下を考慮する場合に、使用をご検討ください

土被りの範囲 T-25

呼び名	突出型		溝型	
	砂質土(m)	粘性土(m)	砂質土(m)	粘性土(m)
250	0.06~8.64	0.06~7.22	0.06~10.00	0.06~10.00
300	0.07~8.32	0.07~6.95	0.07~10.00	0.07~10.00
350	0.09~7.40	0.09~6.17	0.09~10.00	0.09~10.00
400	0.11~6.69	0.11~5.57	0.11~10.00	0.11~10.00
450	0.13~6.13	0.13~5.09	0.13~10.00	0.13~10.00
500	0.15~5.68	0.15~4.72	0.15~10.00	0.15~10.00
600	0.19~4.93	0.19~4.08	0.19~9.15	0.19~9.67
700	0.22~4.51	0.22~3.72	0.22~8.26	0.22~8.73
800	0.26~4.08	0.26~3.36	0.26~7.38	0.26~7.80
900	0.29~3.80	0.29~3.12	0.29~6.76	0.29~7.15
1000	0.32~3.58	0.32~2.93	0.32~6.26	0.32~6.63
1100	0.36~3.37	0.36~2.75	0.36~5.75	0.33~6.10
1200	0.39~3.24	0.39~2.64	0.39~5.40	0.38~5.73