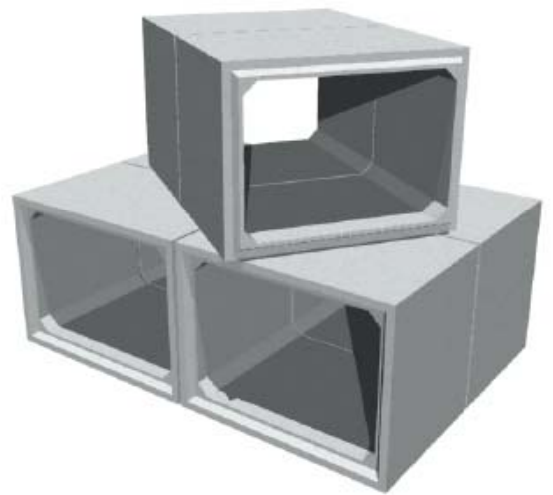




# ボックスカルバート



Taiheiyo Kensetsu  
Concrete Catalog & Price

## ボックスカルバート

### 全国ボックスカルバート協会規格

全国ボックスカルバート協会の協会規格は  
社団法人日本道路協会「道路土工・カルバート工指針(平成11年3月)」  
発刊の標準的な形状寸法として、本文に記載されていますので  
安心してご利用いただけます。

#### 使いやすい 統一規格

全国ボックスカルバート協会規格では

- RCボックスカルバート(鉄筋コンクリート製)
- PCボックスカルバート(プレストレストコンクリート製)

を全国統一規格で製造しております。

この協会規格は、

- ▼社団法人日本下水道協会「認定適用資器材(Ⅱ類)」に登録され、
- ▼社団法人日本道路協会「道路土木、カルバート工指針(平成11年3月)」
- ▼財団法人下水道新技術推進機構「プレキャストボックスカルバート技術マニュアル(1996年版)」にも記載されております。

#### 安心の 設計手法

従来、当協会のボックスカルバートの設計は、財団法人国土開発技術研究センターの「プレキャストボックスカルバート道路埋設指針」に基づいて設計されておりましたが、今回設計基準の変更とSI単位への移行により、社団法人日本道路協会「道路土工カルバート工指針(平成11年3月)」に基づいて設計されております。また、平成5年11月に改定された道路構造令第35条の設計自動車荷重(通称:T-25)にも対応しております。

#### 優れた 品質

ボックスカルバートの製造は、社団法人日本下水道協会の工場認定精度に則り、定期的に同協会検査制度による厳重な品質管理のチェックを受けております。この社団法人日本下水道協会の認定制度は、製品の品質、製造設備、及び品質管理体制等ボックスカルバートに係わる全般的な事項について行われ、合格した工場についてのみが認定されます。当協会会員は、この工場認定を受けており、そこで製造されるボックスカルバートには、同協会の認定マークが捺されております。

## 製品の適用範囲

### (1)土被りの範囲

ボックスカルバートの土被りの範囲は、以下を原則とします。

舗装厚または0.5m～3.0m

なお適用土被り以外のケースでも規格品が使える範囲がありますので、検討を協会員にお申しつけください。

### (2)活荷重

T荷重（通称:t-25）

### (3)適用地盤

適用地盤は、原則として普通地盤以上の良好な地盤とします。

### (4)地下水位

地下水位の最高位は、路面下50cmとします。

### (5)用途

道路横断所	推進工法用
下水道用	立抗用
地下人道用	車庫用
防火貯水槽用	河川橋用

## 製品の規格及び種類

## RCボックスカルバート

種類	呼び寸法 BXH (mm)	適用土被り(m)
RC-1種	600x600～3500x2500	0.2～3.0
RC-2種	1000x800～3500x2500	

RCボックスカルバートは外圧強さにより、1種製品と2種製品が区分けされております。

- 1種、2種とも形状寸法、許容応力度法による設計における適用土被りの範囲等は同じですが、1種は主として道路、一般水路に使用します。  
また、2種については主としてコンクリート用膨張混和材を使用し、ひび割れ強度を大きくした製品であり、腐食性環境の下水路等に使用します。
- 2) 当協会のRCボックスカルバートは舗装厚を0.2mとして構造を計算しております。

## PCボックスカルバート

種類	呼び寸法 BXH (mm)	適用土被り(m)
PC-1.5型	1800x1200～5000x2500	0.5～1.5
PC-3.0型		1.51～3.0

PCボックスカルバートは、ポストテンション方式のプレストレストコンクリート構造のものであり、土被りに応じて1.5型と3.0型の2種類があります。

## ボックスカルバートの形状

- 1) ボックスカルバートは断面形状により、標準形と、インバート形に区分されます。
- 2) 異形製品
  - マンホール用-----マンホールとの接合用開口部を設けたボックスカルバート
  - 取付管用-----取付管との接合用開口部を設けたボックスカルバート
  - 斜角用-----管路の屈折部矢曲線部に使用するボックスカルバート
  - 調整用-----管路の延長の関係から、標準製品の有効長さを調整したボックスカルバート
- 3) 上記外の適用土被り及び規格範囲外の製品についても協会員に検討をお申し付けください。

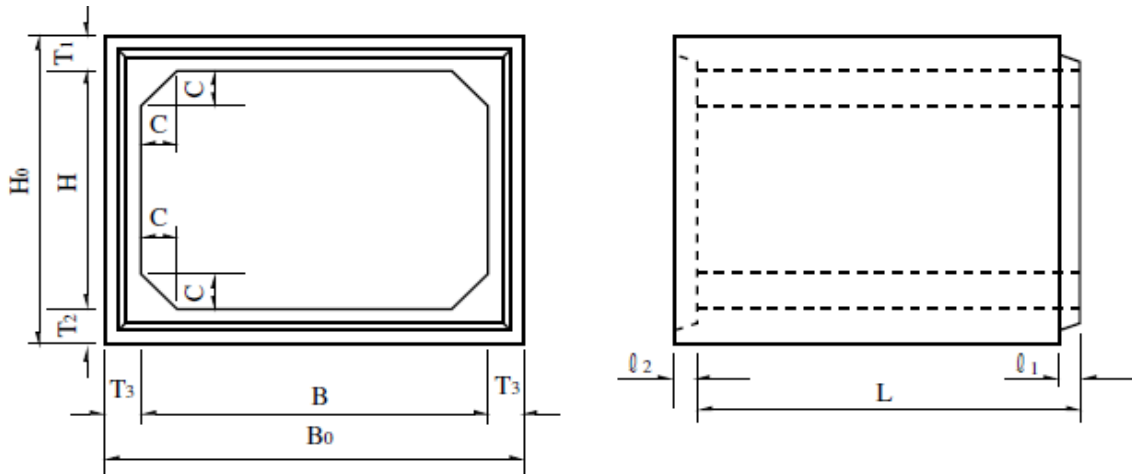
ボックスカルバート

標準形の形状

(a)通常敷設型

正面

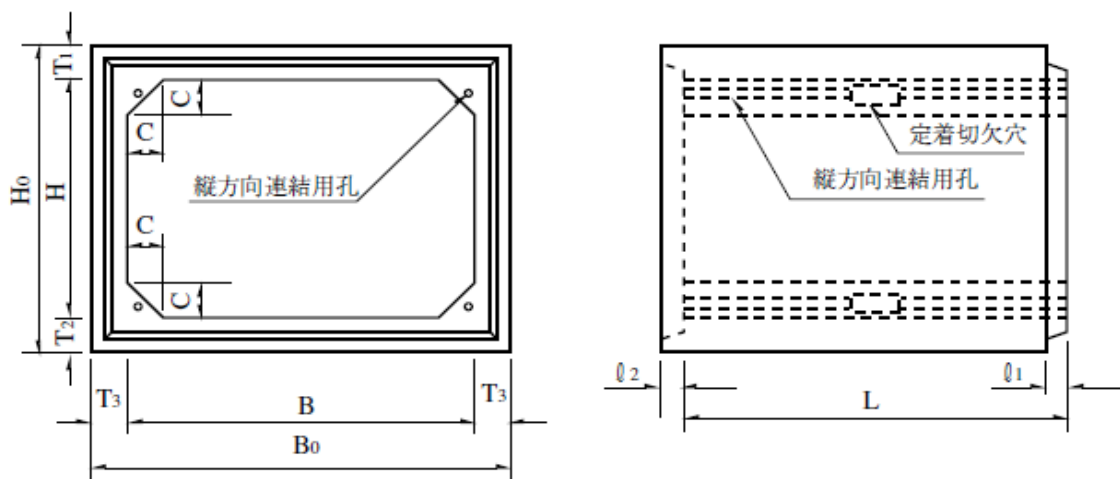
側面



(b)PC鋼材による縦方向連結型

正面

側面



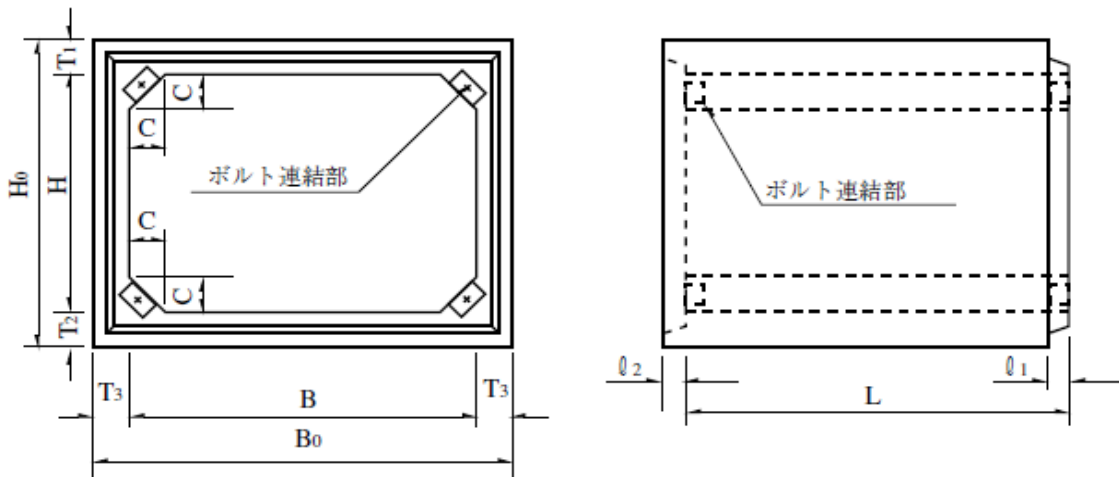
ボックスカルバート

標準形の形状

(c)ボルトによる縦方向連結型

正面

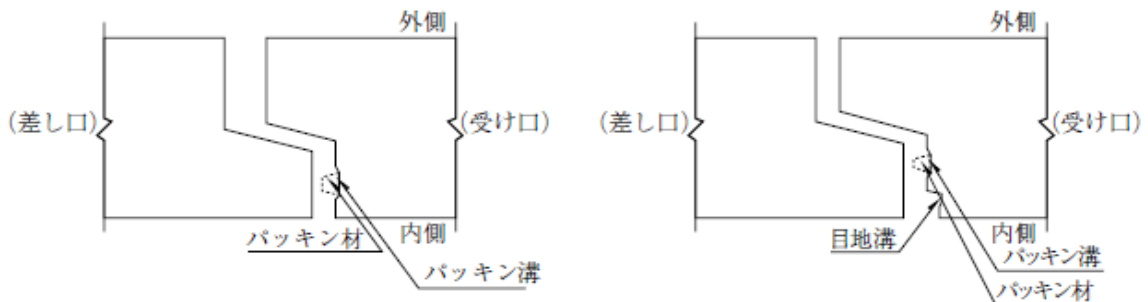
側面



継手部の形状

(a)内空寸法の小さい場合  
(呼び寸法 600x600~900x900)

(a)内空寸法の大きい場合  
(呼び寸法 1000x800~5000x2500)



## RCボックスカルバートの寸法

(T-25)

(単位 mm)

呼び寸法 BxH	外幅 Bo	外高 Ho	有効長 L	厚さ			ハンチ 高さ C	差し口 長さ φ1	受け口 長さ φ2	参考重量 (kg/本) 標準形
				T1	T2	T3				
600x 600	860	860	2000	130	130	130	100	60	40	2000
700x 700	960	960	2000	130	130	130	100	60	40	2260
800x 800	1060	1060	2000	130	130	130	100	60	40	2520
900x 600	1160	860	2000	130	130	130	100	60	40	2390
900x 900	1160	1160	2000	130	130	130	100	60	40	2780
1000x 800	1260	1060	2000	130	130	130	150	60	60	2900
1000x1000	1260	1260	2000	130	130	130	150	60	60	3160
1000x1500	1260	1760	2000	130	130	130	150	60	60	3810
1100x1100	1360	1360	2000	130	130	130	150	60	60	3420
1200x 800	1460	1060	2000	130	130	130	150	60	60	3160
1200x1000	1460	1260	2000	130	130	130	150	60	60	3420
1200x1200	1460	1480	2000	130	130	130	150	60	60	3680
1200x1500	1460	1760	2000	130	130	130	150	60	60	4070
1300x1300	1560	1580	2000	140	140	130	150	60	60	4100
1400x1400	1660	1700	2000	150	150	130	150	60	60	4540
1500x1000	1780	1320	2000	160	160	140	150	60	60	4470
1500x1200	1780	1520	2000	160	160	140	150	60	60	4750
1500x1500	1780	1820	2000	160	160	140	150	60	60	5170
1800x1200	2100	1540	2000	170	170	150	150	80	80	5600
1800x1500	2100	1840	2000	170	170	150	150	80	80	6050
1800x1800	2100	2140	2000	170	170	150	150	80	80	6500
2000x1500	2320	1860	2000	180	180	160	200	80	80	6980
2000x1800	2320	2160	2000	180	180	160	200	80	80	7460
2000x2000	2320	2360	2000	180	180	160	200	80	80	7780
2200x1800	2560	2200	1500	200	200	180	200	80	80	6570
2200x2200	2560	2600	1500	200	200	180	200	80	80	7110
2300x1500	2660	1900	1500	200	200	180	200	80	80	6320
2300x1800	2660	2200	1500	200	200	180	200	80	80	6720
2300x2000	2660	2400	1500	200	200	180	200	80	80	6990
2300x2300	2660	2700	1500	200	200	180	200	80	80	7400
2400x2000	2780	2420	1500	210	210	190	200	80	80	7530
2400x2400	2780	2820	1500	210	210	190	200	80	80	8100
2500x1500	2900	1940	1500	220	220	200	200	80	80	7340
2500x1800	2900	2240	1500	220	220	200	200	80	80	7790
2500x2000	2900	2440	1500	220	220	200	200	80	80	8090
2500x2500	2900	2940	1500	220	220	200	200	80	80	8840
2800x1500	3240	1980	1000	240	240	220	200	80	80	5740
2800x2000	3240	2480	1000	240	240	220	200	80	80	6290
2800x2500	3240	2980	1000	240	240	220	200	80	80	6840
2800x2800	3240	3280	1000	240	240	220	200	80	80	7170
3000x1500	3480	2020	1000	260	260	240	300	80	80	6780
3000x2000	3480	2520	1000	260	260	240	300	80	80	7370
3000x2500	3480	3020	1000	260	260	240	300	80	80	7970
3000x3000	3480	3520	1000	260	260	240	300	80	80	8570
3500x2000	4000	2620	1000	310	310	250	300	80	80	9150
3500x2500	4000	3120	1000	310	310	250	300	80	80	9780

PCボックスカルバートの寸法

(T-25)

(単位 mm)

呼び寸法 BxH	外幅 Bo	外高 Ho	有効長 L	厚さ			ハンチ 高さ C	差し口 長さ φ1	受け口 長さ φ2	参考重量 (kg/本) 標準形
				T1	T2	T3				
1800x1200	2100	1500	2000	150	150	150	150	80	80	5180
1800x1500	2100	1800	2000	150	150	150	150	80	80	5630
1800x1800	2100	2100	2000	150	150	150	150	80	80	6080
2000x1500	2300	1800	2000	150	150	150	150	80	80	5930
2000x1800	2300	2100	2000	150	150	150	150	80	80	6380
2000x2000	2300	2300	2000	150	150	150	150	80	80	6680
2200x1800	2560	2160	2000	180	180	180	150	80	80	8080
2200x2200	2560	2560	2000	180	180	180	150	80	80	8800
2300x1500	2660	1860	2000	180	180	180	150	80	80	7710
2300x1800	2660	2160	2000	180	180	180	150	80	80	8250
2300x2000	2660	2360	2000	180	180	180	150	80	80	8610
2300x2300	2660	2660	2000	180	180	180	150	80	80	9150
2400x2000	2760	2360	2000	180	180	180	150	80	80	8790
2400x2400	2760	2760	2000	180	180	180	150	80	80	9510
2500x1500	2860	1860	2000	180	180	180	150	80	80	8070
2500x1800	2860	2160	2000	180	180	180	150	80	80	8610
2500x2000	2860	2360	2000	180	180	180	150	80	80	8970
2500x2500	2900	2900	2000	200	200	200	150	80	80	11030
2800x1500	3200	1900	2000	200	200	200	200	80	80	9800
2800x2000	3200	2400	2000	200	200	200	200	80	80	10800
2800x2500	3200	2900	2000	200	200	200	200	80	80	11800
2800x2800	3200	3200	2000	200	200	200	200	80	80	12400
3000x1500	3400	2000	2000	250	250	200	200	80	80	11900
3000x2000	3400	2500	2000	250	250	200	200	80	80	12900
3000x2500	3400	3000	2000	250	250	200	200	80	80	13900
3000x3000	3500	3500	2000	250	250	250	200	80	80	16650
3500x2000	4000	2600	2000	300	300	250	300	80	80	17900
3500x2500	4000	3100	2000	300	300	250	300	80	80	19150
4000x2000	4500	2600	1500	300	300	250	300	80	80	14550
4000x2500	4500	3100	1500	300	300	250	300	80	80	15490
4500x2000	5100	2760	1000	380	380	300	300	80	80	13140
4500x2500	5100	3260	1000	380	380	300	300	80	80	13890
5000x2000	5660	2760	1000	380	380	330	300	80	80	14510
5000x2500	5660	3260	1000	380	380	330	300	80	80	15330

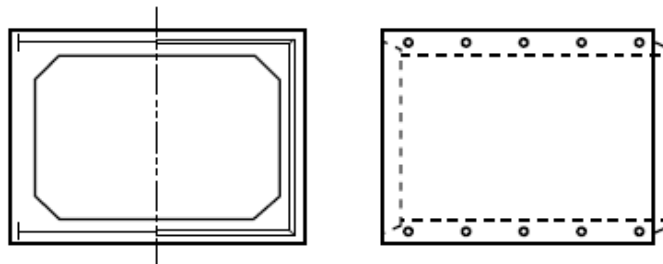
注) 1)有効長は、1500mmまたは1000mmとすることができます。

2)ハンチ高さは次の寸法とすることができます。

2000x1500~2500x2500 : 200mm

3000x1500~3000x3000 : 300mm

PCボックスカルバートの鋼材配置





ボックス・カルバートウイング

一般図

