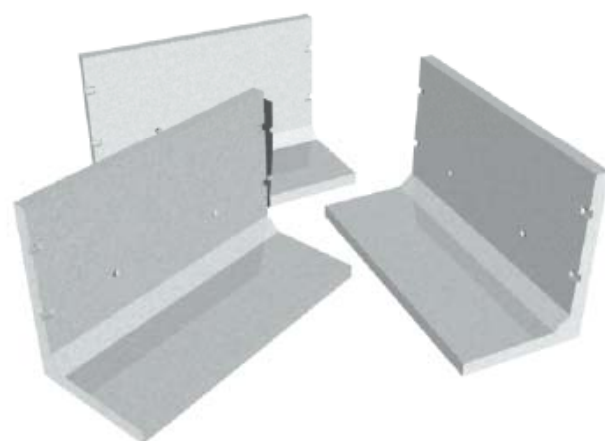




鉄筋コンクリートL型擁壁

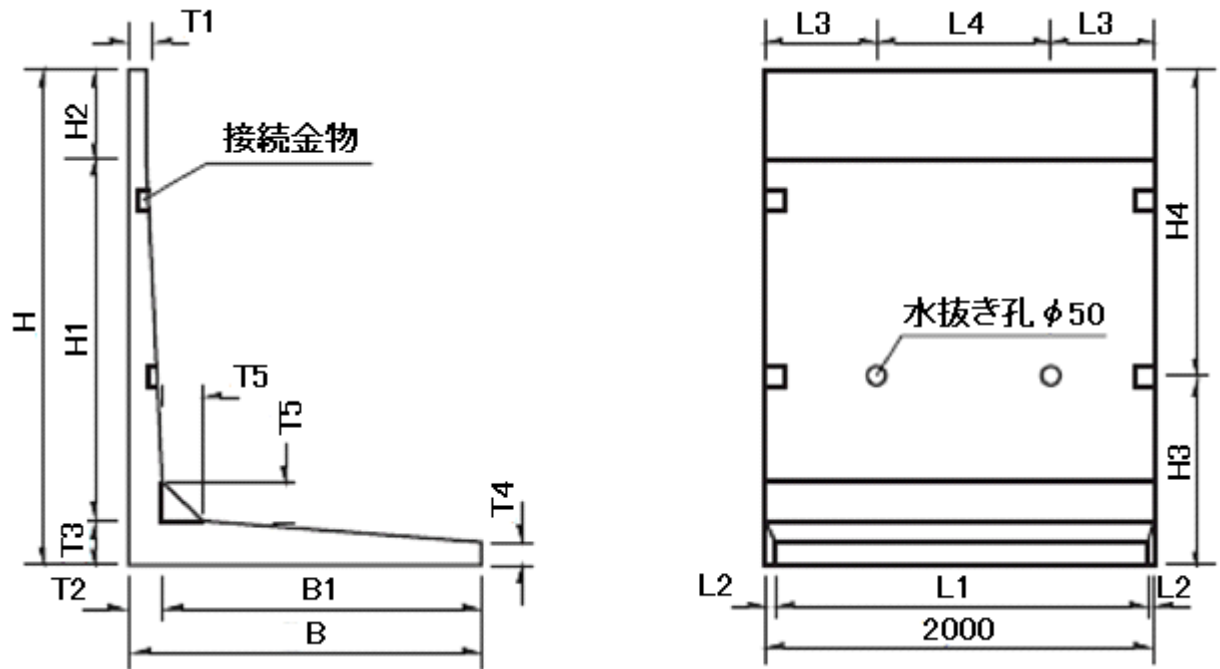


Taiheiyo Kensetsu
Concrete Catalog & Price

鉄筋コンクリートL型擁壁

Aタイプ

Q=10.0KN/m² φ=30 μ=0.577
 γ=19KN/m³ 背面盛土形状=水平



法止擁壁寸法表

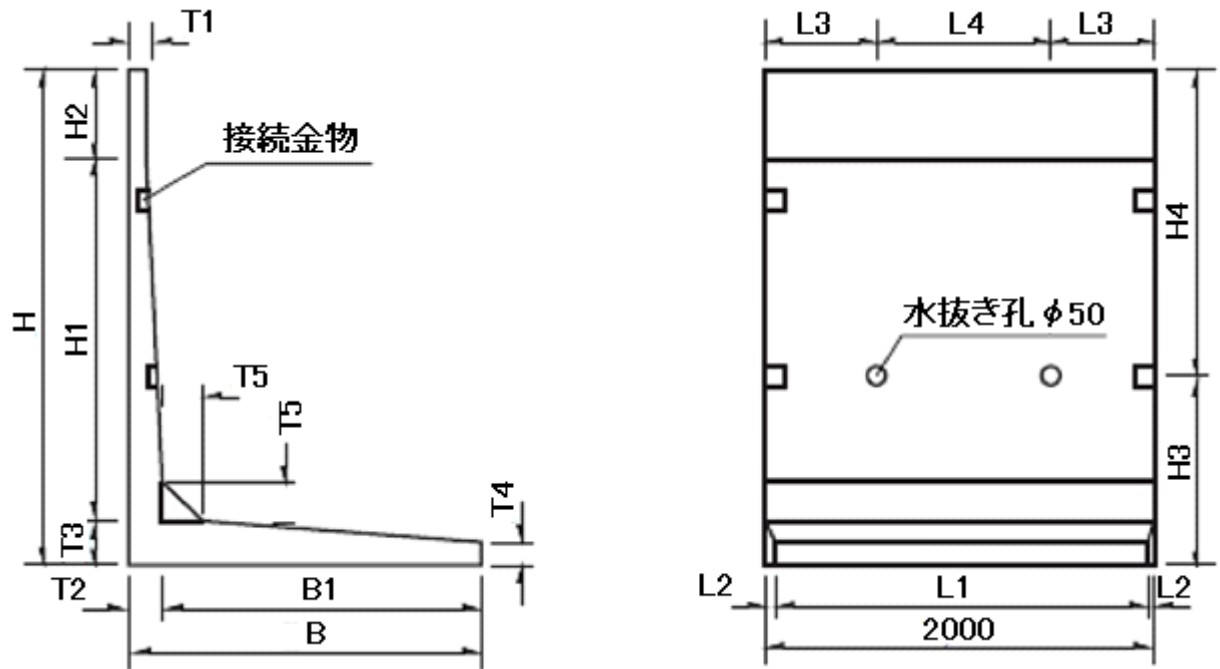
単位mm

呼び名	H	B	T1	T2	T3	T4	T5	H1	H2	H3	H4	B1	L1	L2	L3	L4	重量(kg)
750-A	750	750	100	110	110	105	110	440	200	500	250	640	1970	15	550	900	765
1000-A	1000	900	100	110	110	104	110	440	200	500	250	640	1964	18	550	900	968
1200-A	1200	1000	100	140	140	118	140	910	150	700	860	1960	20	550	900	1322	
1250-A	1250	1050	100	140	140	117	140	910	200	750	910	1958	21	550	900	1376	
1500-A	1500	1200	100	140	140	113	140	910	450	1000	1060	1952	24	550	900	1587	
1750-A	1750	1350	100	180	180	130	180	1370	200	600	1150	1170	1946	27	550	900	2207
2000-A	2000	1500	100	140	140	124	140	910	450	1400	1320	1940	30	550	900	2427	
2250-A	2250	1650	100	210	210	137	210	1840	200	750	1500	1440	1934	33	550	900	3107
2500-A	2500	1800	100	140	140	130	140	910	450	1750	1590	1928	36	550	900	3332	
2750-A	2750	1950	100	250	250	148	250	2300	200	1000	1700	1922	39	550	900	4271	
3000-A	3000	2100	100	140	140	139	140	910	450	2000	1850	1916	42	550	900	4503	
3250-A	3250	2250	100	280	280	152	280	2770	200	2250	1970	1912	44	550	900	5406	
3500-A	3500	2400	100	140	140	145	140	910	450	2500	2120	1904	48	550	900	5680	
3750-A	3750	2550	100	320	320	160	320	3230	200	2750	2230	1900	50	550	900	6896	
4000-A	4000	2700	100	140	140	150	140	910	450	3000	2380	1892	54	550	900	7178	

鉄筋コンクリートL型擁壁

Bタイプ

Q=10.0KN/m² φ=30 μ=0.466
 γ=19KN/m³ 背面盛土形状=水平



法止擁壁寸法表

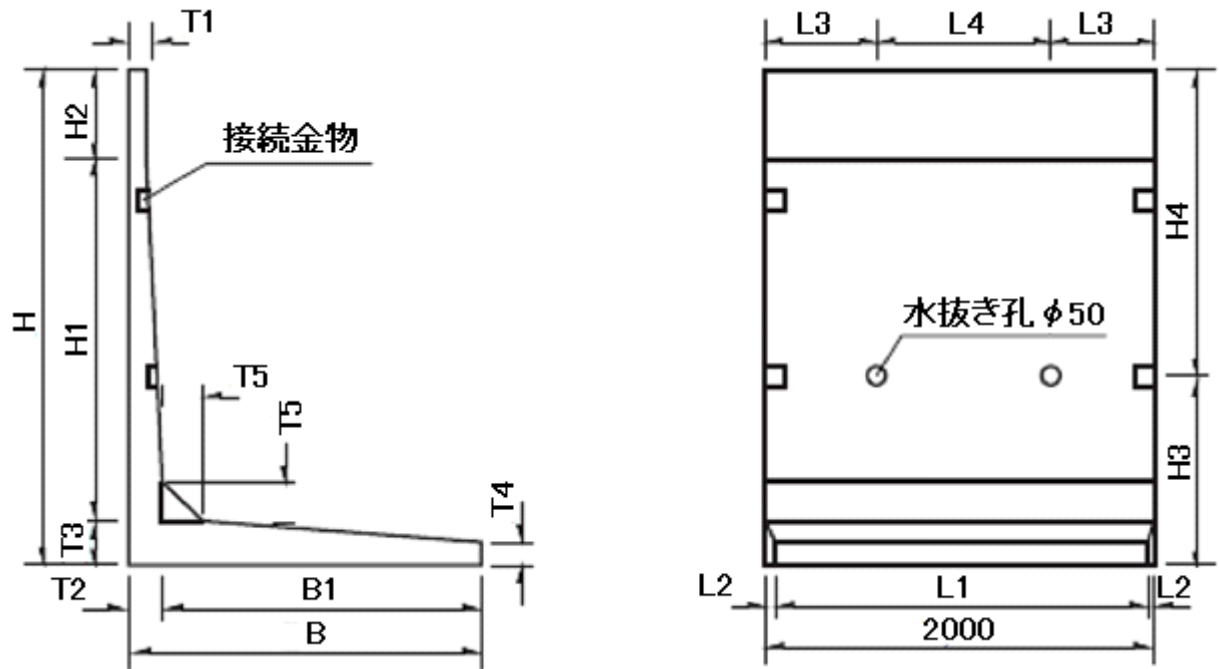
単位mm

呼び名	H	B	T1	T2	T3	T4	T5	H1	H2	H3	H4	B1	L1	L2	L3	L4	重量(kg)
750-B	750	950	100	110	110	103	110	440	200	500	250	840	1962	19	550	900	869
1000-B	1000	1000	100	110	110	102	110	440	200	500	250	840	1962	19	550	900	1071
1200-B	1200	1200	100	140	140	113	140	910	150	700	1060	1952	24	550	900	1437	
1250-B	1250	1250	100	140	140	113	140	910	150	700	1060	1952	24	550	900	1462	
1500-B	1500	1400	100	140	140	108	140	910	150	700	1060	1952	24	550	900	1697	
1750-B	1750	1450	100	180	180	126	180	1370	200	600	1150	1270	1942	29	550	900	2271
2000-B	2000	1600	100	180	180	119	180	1370	200	600	1150	1270	1942	29	550	900	2488
2250-B	2250	1700	100	210	210	135	210	1840	200	750	1500	1490	1932	34	550	900	3141
2500-B	2500	1900	100	210	210	125	210	1840	200	750	1500	1490	1932	34	550	900	3396
2750-B	2750	2000	100	250	250	145	250	2300	200	1000	1750	1920	40	550	900	4307	
3000-B	3000	2200	100	250	250	133	250	2300	200	1000	1750	1920	40	550	900	4571	
3250-B	3250	2250	100	280	280	152	280	2770	200	1100	2250	1970	1910	45	550	900	5445
3500-B	3500	2400	100	280	280	145	280	2770	200	1100	2250	1970	1910	45	550	900	5680
3750-B	3750	2500	100	320	320	164	320	3230	200	1200	2750	2180	1900	50	550	900	6896
4000-B	4000	2700	100	320	320	150	320	3230	200	1200	2750	2180	1900	50	550	900	7178

鉄筋コンクリートL型擁壁

Cタイプ

Q=10.0KN/m² φ=25 μ=0.466
 γ=18KN/m³ 背面盛土形状=水平



法止擁壁寸法表

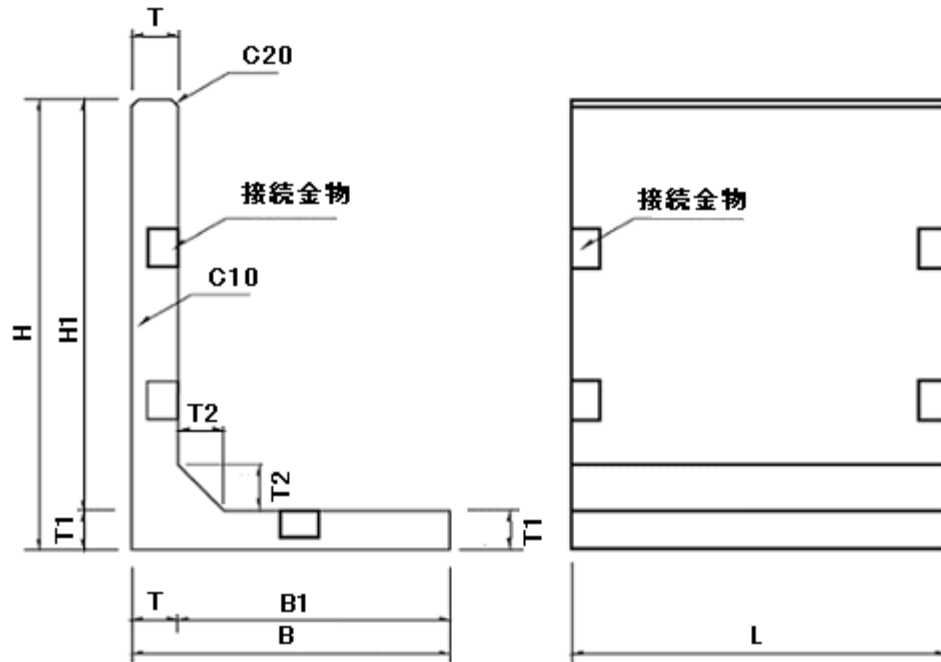
単位mm

呼び名	H	B	T1	T2	T3	T4	T5	H1	H2	H3	H4	B1	L1	L2	L3	L4	重量(kg)
750-C	750	1150	100	110	110	102	110	440	200	500	250	1040	1954	23	550	900	971
1000-C	1000	1400	100	110	110	100	110	440	200	500	250	1290	1944	28	550	900	1223
1200-C	1200	1500	100	140	140	105	140	910	150	700	1360	1940	30	550	900	1601	
1250-C	1250	1500	100	140	140	105	140	910	150	700	1360	1940	30	550	900	1626	
1500-C	1500	1700	100	140	140	100	140	910	150	1000	1560	1932	34	550	900	1853	
1750-C	1750	1800	100	180	180	111	180	1370	200	600	1150	1620	1928	36	550	900	2427
2000-C	2000	2000	100	140	140	102	140	910	150	1400	1820	1920	40	550	900	2710	
2250-C	2250	2100	100	210	210	115	210	1840	200	750	1500	1890	1916	42	550	900	3391
2500-C	2500	2300	100	140	140	105	140	910	150	1750	2090	1908	46	550	900	3622	
2750-C	2750	2450	100	250	250	118	250	2300	200	1000	2200	1902	49	550	900	4603	
3000-C	3000	2600	100	140	140	109	140	910	150	2000	2350	1904	52	550	900	4813	
3250-C	3250	2750	100	280	280	119	280	2770	200	2250	2470	1890	55	550	900	5784	
3500-C	3500	2900	100	140	140	115	140	910	150	2500	2620	1884	58	550	900	5995	
3750-C	3750	3050	100	320	320	125	320	3230	200	2750	2730	1878	61	550	900	7293	
4000-C	4000	3250	100	140	140	111	140	910	150	3000	2930	1870	65	550	900	7536	

鉄筋コンクリートL型擁壁

T-150

Q=10.0KN/m² φ=30 μ=0.577
 γ=19KN/m³ 背面盛土形状=水平



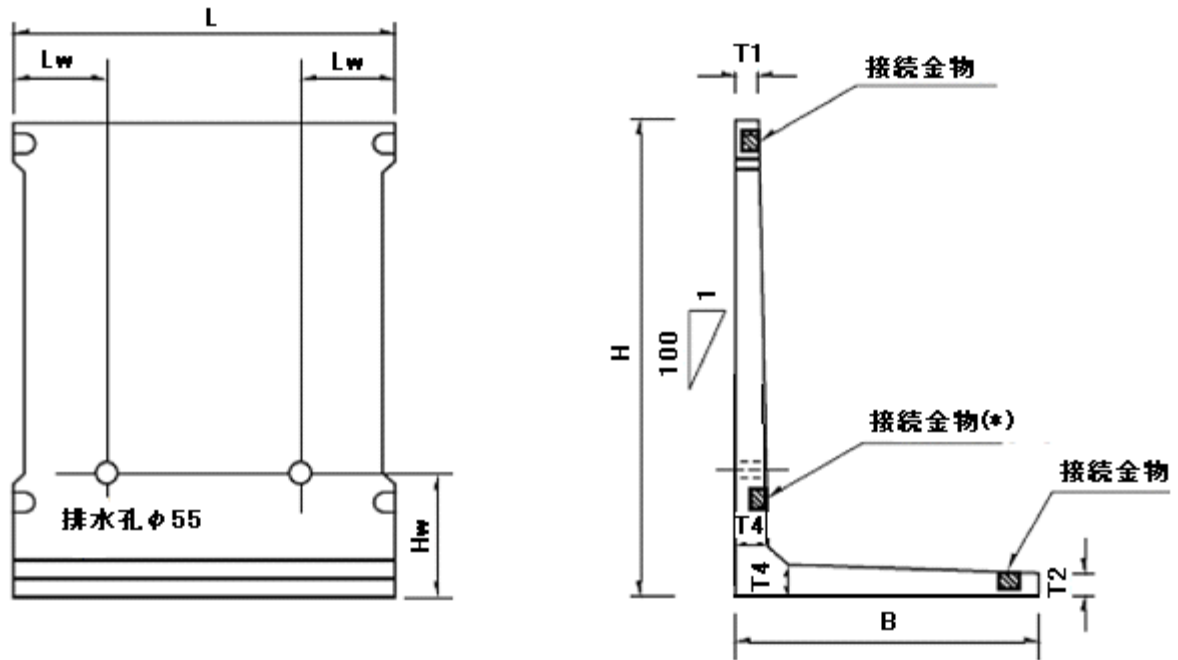
法止擁壁寸法表

単位mm

呼び名	H	B	L	T	T1	T2	H1	B1	重量(kg)
1000	1000	750	2000	150	150	150	850	600	1256
1500	1500	1100	〃	〃	〃	〃	1350	950	1894
2000	2000	1400	〃	〃	〃	〃	1850	1250	2494

MLウォールⅢ型

Ⅲ型/30° 標準部



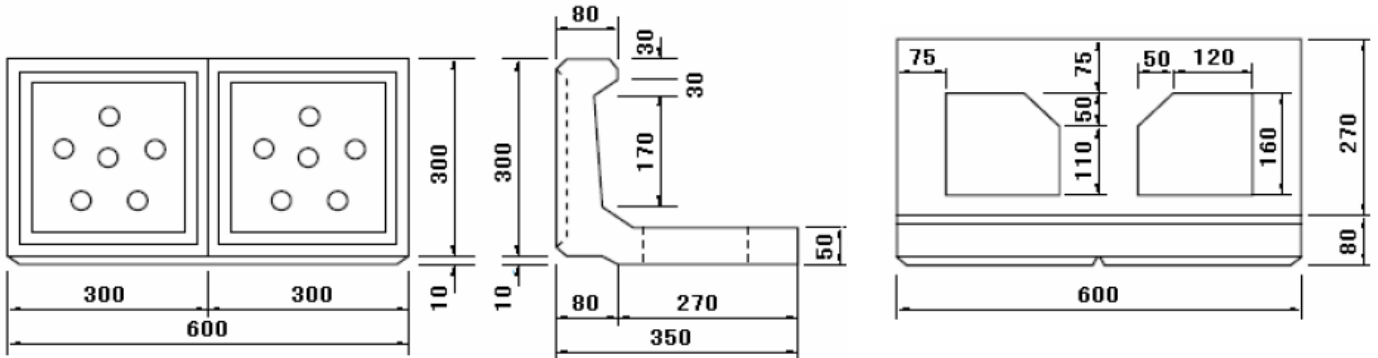
法止擁壁寸法表

単位mm

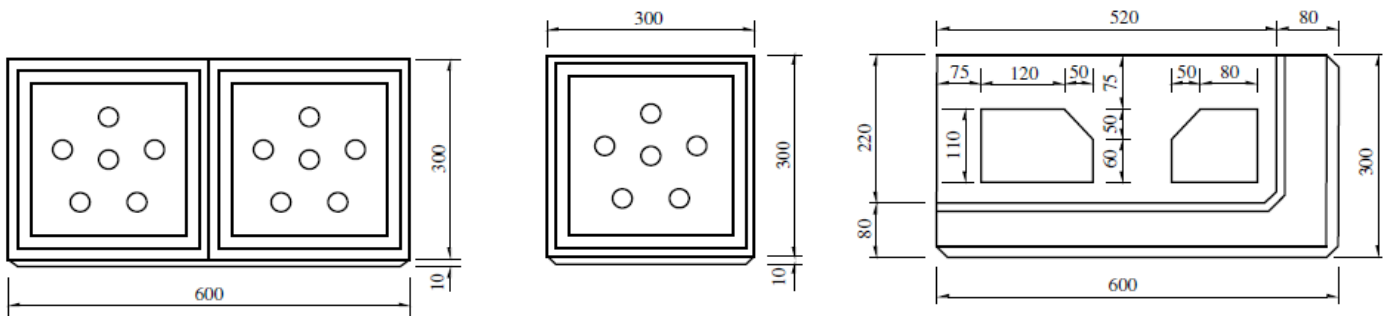
呼び名	H	B	L	T1	T2	T3	Hw	Lw	重量(kg)
750	750	550	2000	102.5	100.0	109	525	525	600
1000	1000	700	〃	100.0	〃	〃	〃	〃	800
1250	1250	850	〃	105.5	105.2	130	〃	〃	1140
1500	1500	1000	〃	100.0	100.0	〃	〃	〃	1340
1750	1750	1150	〃	108.2	107.9	160	625	475	1820
2000	2000	1300	〃	100.0	100.0	〃	〃	〃	2020
2250	2250	1450	〃	109.7	109.6	190	〃	〃	2620
2500	2500	1600	〃	100.0	100.0	〃	〃	〃	2820
2750	2750	1750	〃	110.8	110.7	220	875	〃	3550
3000	3000	1900	〃	100.0	100.0	〃	〃	〃	3750

簡易L型ブロック

基本



コーナーブロック(右)



1/2コーナー

