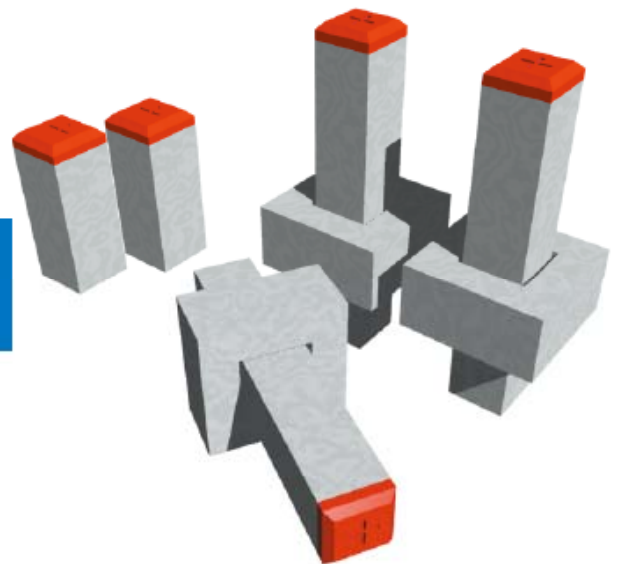




境 界 標



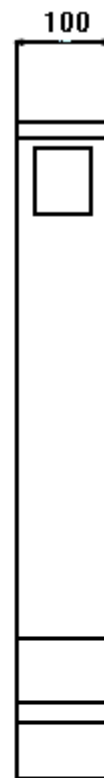
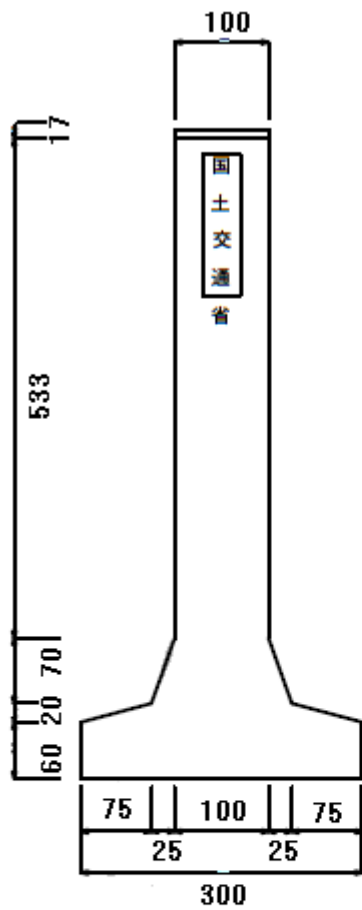
Taiheiyo Kensetsu
Concrete Catalog & Price

太平洋建設互業株式会社

コンクリート境界標(開発局) カールコーン

頭部ダクタイル付

重量 8kg



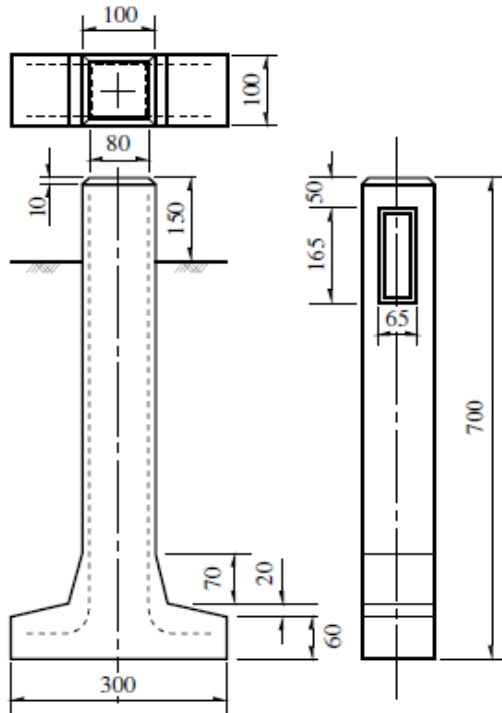
クリルプレート
|
途

φ18 例
R1



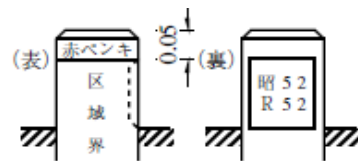
敷地境界標

道土木型



文字

道路 北海道—区域界
河川 建設省—区域界



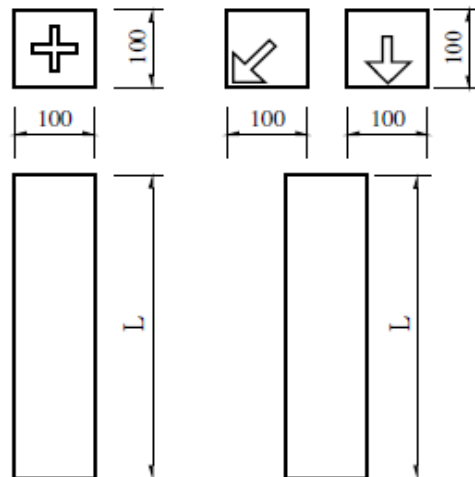
番号表示柱
タイル版(モルタル埋込)
又は、ビニールプレートに焼印
(モルタル埋込)

標柱



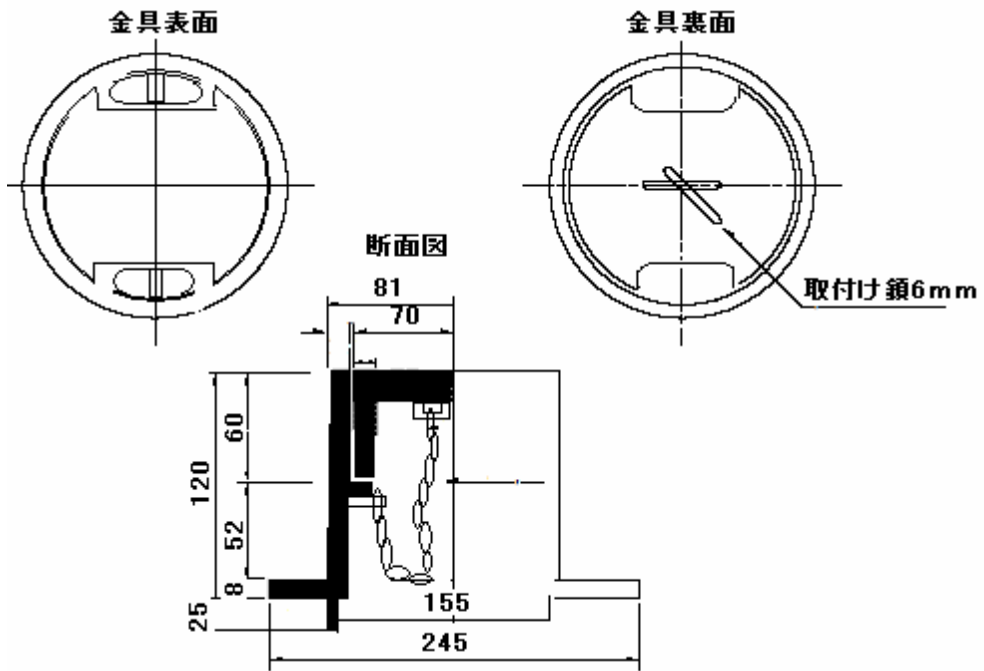
重量 26kg

民間型



重量 26kg L=900
重量 15kg L=600

舗装用中心標金具



規格 FCD700

表面マーク
道デザイン
国土交通省(文字入り)

嵩上げ中心標金具

